

# PRO-FORM<sup>®</sup>

## ENDURANCE 420E

Модель № PFEVEL49717.1  
Серийный номер \_\_\_\_\_

Впишите в поле сверху серийный номер изделия.



### СЕРВИСНЫЙ ЦЕНТР

#### ВЕЛИКОБРИТАНИЯ

Звоните по тел.: 0330 123 1045

Для Ирландии: 053 92 36102

Веб-сайт: [iconsupport.eu](http://iconsupport.eu)

Электронная почта:  
[csuk@iconeurope.com](mailto:csuk@iconeurope.com)

#### Почтовый адрес:

ICON Health & Fitness, Ltd.  
Unit 4, Westgate Court  
Silkwood Park  
OSSETT  
WF5 9TT  
ВЕЛИКОБРИТАНИЯ

#### АВСТРАЛИЯ

Звоните по тел.: 1800 993 770

Электронная почта:  
[australiacc@iconfitness.com](mailto:australiacc@iconfitness.com)

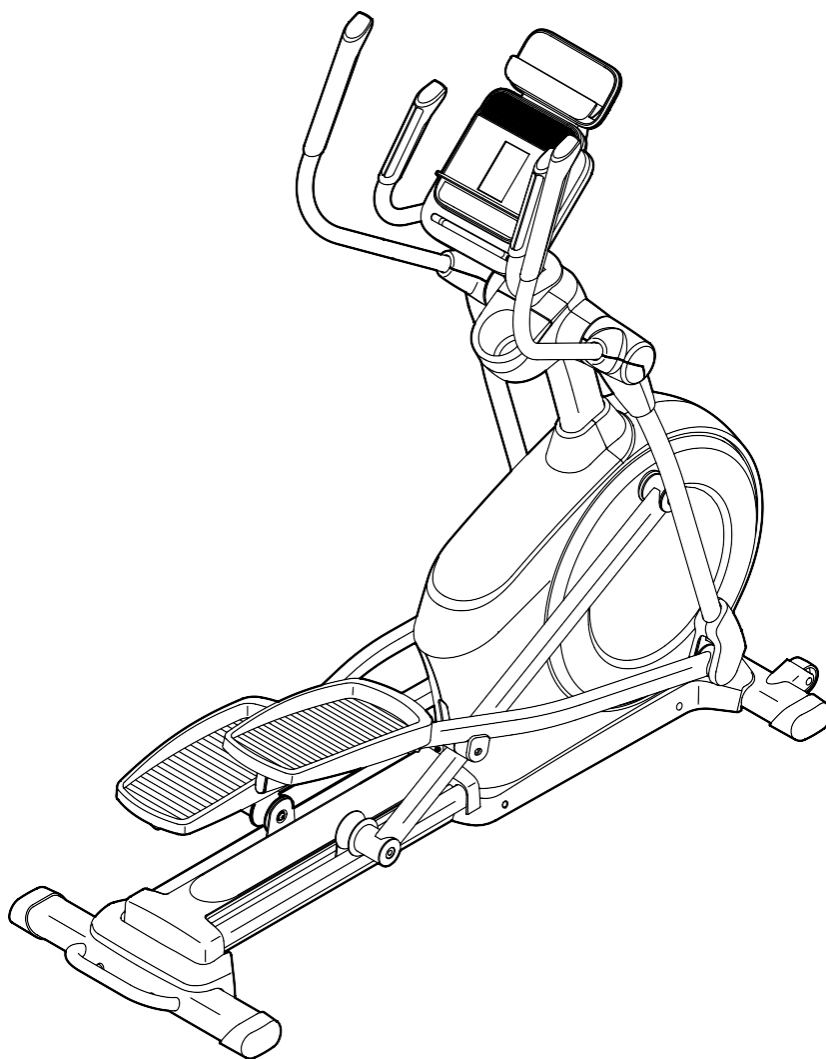
#### Почтовый адрес:

ICON Health & Fitness  
PO Box 635  
WINSTON HILLS NSW 2153  
АВСТРАЛИЯ

### ▲ ВНИМАНИЕ

Перед использованием изделия ознакомьтесь со всеми приведёнными в руководстве инструкциями и мерами предосторожности. Сохраните данное руководство.

## РУКОВОДСТВО ПОЛЬЗОВАТЕЛЯ



# СОДЕРЖАНИЕ

РАСПОЛОЖЕНИЕ ПРЕДУПРЕЖДАЮЩИХ ЗНАКОВ .....	2
МЕРЫ ПРЕДОСТОРОЖНОСТИ .....	3
ПЕРЕД ТЕМ, КАК НАЧАТЬ .....	4
СПЕЦИФИКАЦИЯ .....	5
СБОРКА .....	6
КАК ИСПОЛЬЗОВАТЬ ТРЕНАЖЁР .....	15
ТЕХНИЧЕСКОЕ ОБСЛУЖИВАНИЕ И УСТРАНЕНИЕ НЕИСПРАВНОСТЕЙ .....	23
РЕКОМЕНДАЦИИ К ЗАНЯТИЯМ .....	25
ПЕРЕЧЕНЬ ДЕТАЛЕЙ .....	27
СБОРОЧНЫЙ ЧЕРТЁЖ .....	29
ЗАКАЗ ЗАПАСНЫХ ЧАСТЕЙ .....	Задняя обложка
СВЕДЕНИЯ ОБ УТИЛИЗАЦИИ .....	Задняя обложка

## РАСПОЛОЖЕНИЕ ПРЕДУПРЕЖДАЮЩИХ ЗНАКОВ

На рисунке показаны местоположение(я) предупреждающего знака(ов). Если в комплекте отсутствуют предупреждающие наклейки, или же текст на наклейке неразборчив, свяжитесь с сервисным центром (см. заднюю обложку руководства) и запросите бесплатную замену. Закрепите знаки на соответствующие места (показаны на рисунке).

Примечание: Предупреждающие знаки изображены в масштабе.



**WARNING**

- Misuse of this machine may result in serious injury.
- Read user's manual prior to use and follow all warnings and instructions.
- Do not allow children on or around machine.
- Pedals continue to spin when you stop pedaling.
- Spinning pedals can cause injury.
- Reduce pedal speed in a controlled manner.
- User weight must not exceed 275 pounds.
- This product should always be used on a level surface.
- This product is not intended for therapeutic use.
- Replace label if damaged, illegible, or removed.

PROFORM и IFIT являются зарегистрированными товарными знаками компании ICON Health & Fitness, Inc. App Store является торговой маркой компании Apple Inc., зарегистрированная в США и других странах. Android и Google Play товарные знаки компании Google Inc. Торговая марка и логотип BLUETOOTH® являются зарегистрированными товарными знаками компании Bluetooth SIG, Inc., используются по лицензии. IOS торговая марка Cisco, зарегистрированная в США и других странах, используются по лицензии.

# МЕРЫ ПРЕДОСТОРОЖНОСТИ



**ВНИМАНИЕ:** В целях снижения риска возгорания, получения ожогов, ударов электрическим током или других травм, перед началом занятий на тренажёре ознакомьтесь со всеми инструкциями и мерами предосторожности, приведёнными в данном руководстве. ICON не несёт ответственности за травмы и материальный ущерб, полученные при использовании данного оборудования.

1. Все пользователи должны ознакомиться с мерами предосторожности и правилами пользования эллипсоида.
2. Перед началом эксплуатации данного устройства проконсультируйтесь с врачом. Особенно это относится к пользователям, возраст которых составляет более 35 лет, а также пользователям, имеющим проблемы со здоровьем.
3. При сниженных физических или умственных способностях, а также в случае отсутствия необходимого опыта и знаний, индивидуальная работа с данным тренажёром запрещена. Обратитесь а помощью к опытному инструктору, который объяснит вам работу тренажёра и проследит за вашей безопасностью.
4. Используйте тренажер только так, как описано в данном руководстве.
5. Силовой тренажёр пригоден только для домашнего пользования. Применять его в коммерческих или общественных целях нельзя.
6. Храните тренажёр в помещении, защищенном от влаги и пыли. Не используйте тренажер в саду или на открытых площадках вблизи воды.
7. Установите эллипсоид на устойчивую и ровную поверхность, а для защиты пола или ковров положите под тренажёр специальный коврик. Убедитесь, чтобы впереди и позади тренажёра оставалось не менее 0,9 м, а по бокам – 0,6 м свободного пространства.
8. Регулярно проверяйте и надежно затягивайте все детали. Немедленно заменяйте любую изношенную деталь.
9. Не подпускайте к тренажёру детей младше 13 лет и домашних животных.
10. Допустимый вес пользователя тренажёра – не более 125 кг.
11. При занятиях на эллипсоиде выбирайте удобную одежду. Избегайте занятий в свободной одежде, которая может попасть в движущиеся части тренажёра. Всегда надевайте спортивную обувь.
12. Удерживайте поручни или верхнюю часть ручек, когда поднимаетесь, спускаетесь или занимаетесь на тренажёре.
13. Пульсомер – не медицинский прибор. На его точность могут влиять различные факторы. Прибор помогает оценивать общие тенденции частоты сердцебиения во время выполнения упражнений.
14. Данный тренажёр не имеет муфты сводного хода, поэтому педали продолжают вращаться, пока не остановится маховик. Снижайте скорость вращения педалей постепенно.
15. При занятиях на эллиптическом тренажёре держите спину прямо, не прогибая её.
16. Чрезмерная физическая нагрузка может привести к серьёзным травмам или смертельному исходу. Если во время занятий вы почувствовали слабость или боль, немедленно прекратите занятие и отдохните.

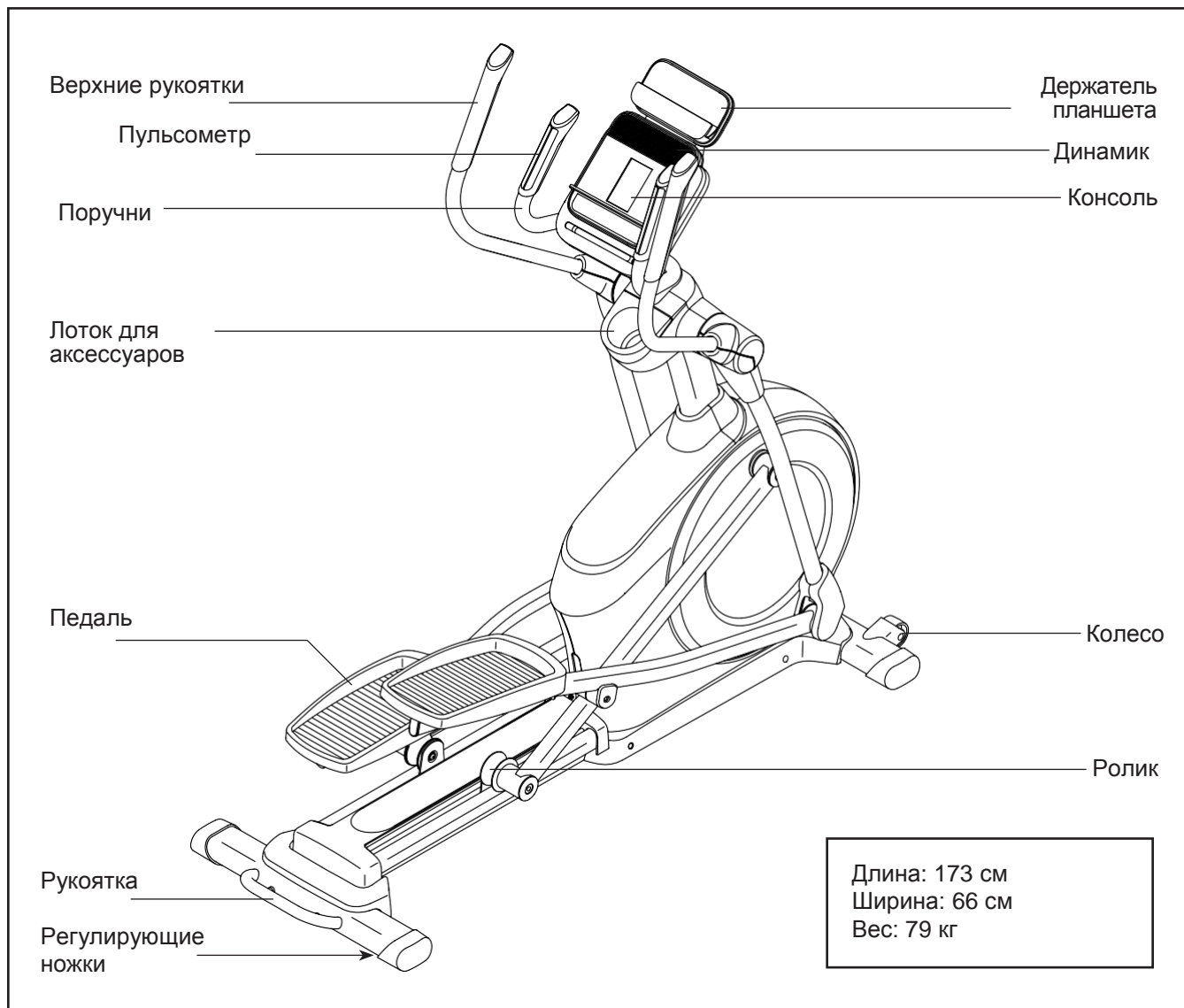
## ПЕРЕД ТЕМ, КАК НАЧАТЬ

Благодарим вас за приобретение ультрасовременного эллиптического тренажёра PROFORM® ENDURANCE 420 E. Тренажёр ENDURANCE 420 E обладает впечатляющим набором особенностей, которые сделают ваши тренировки дома приятнее и эффективнее.

**Ради удобства и безопасности внимательно прочтите данное руководство перед началом использования тренажёра.**

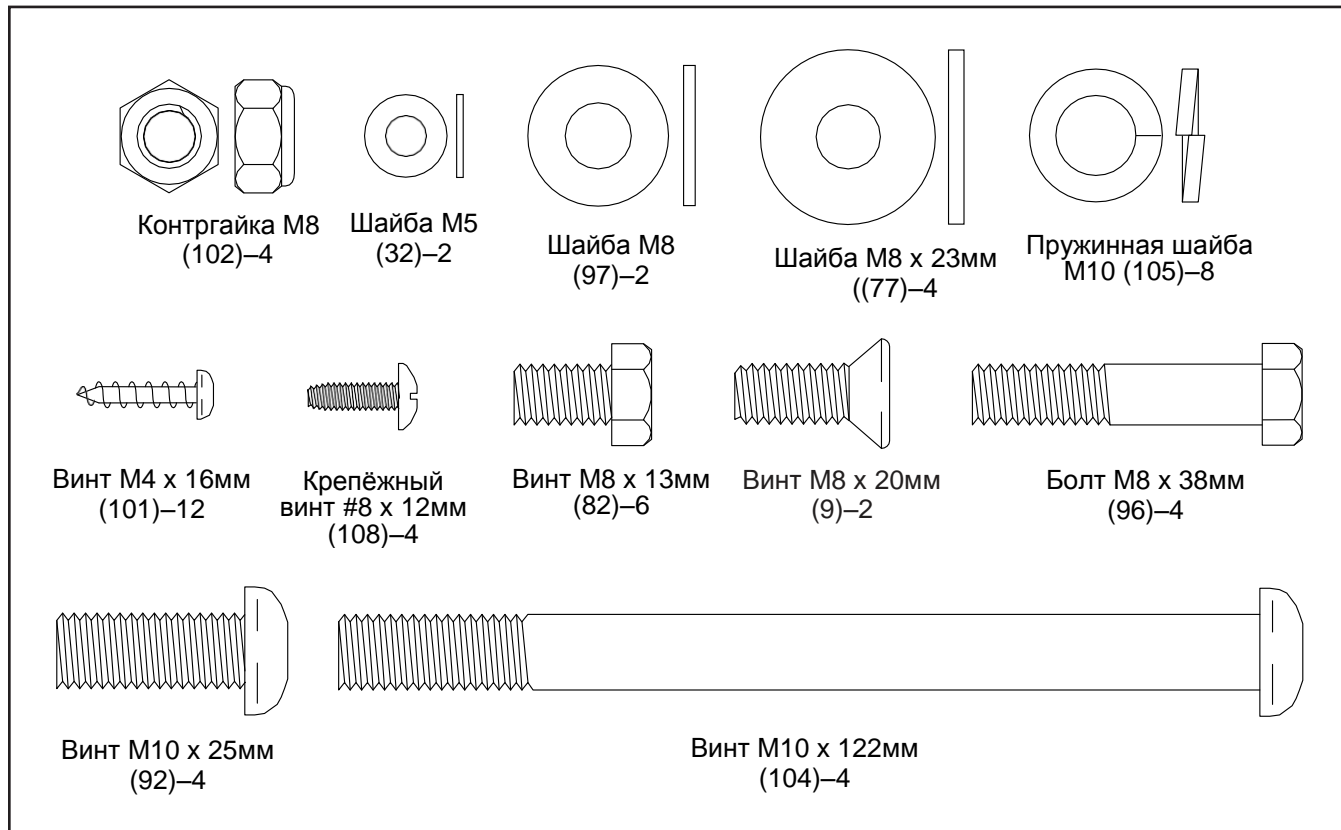
Если после прочтения у вас возникнут вопросы, взгляните на заднюю обложку данного руководства. Для получения помощи необходимо знать модель и серийный номер изделия. Расположение бирки с серийным номером указано на лицевой обложке руководства.

Прежде чем продолжить чтение, ознакомьтесь с частями тренажёра, обозначенными на рисунке ниже.



# СПЕЦИФИКАЦИЯ

Используйте рисунок ниже для идентификации крепёжных деталей. Цифра, указанная в скобках под каждым изображением, – это порядковый номер детали в списке СОСТАВНЫХ ЧАСТЕЙ в конце данного руководства. Цифра после скобок – это количество деталей, требуемое для сборки. **Примечание: Если деталь отсутствует в комплекте крепежа, проверьте, не установлена ли она на своё место. В комплекте могут присутствовать дополнительные детали.**

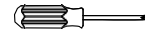


# СБОРКА

- Сборка осуществляется вдвоём.
- Расположите все сборочные единицы на свободной поверхности и удалите упаковочный материал. Не выбрасывайте упаковку, пока не соберете тренажёр полностью.
- Левые детали промаркированы значком “L” или “Left”, а правые детали соответственно промаркированы значком “R” или “Right.”
- Для определения мелких деталей см. стр. 5.

- При сборке могут понадобиться следующие инструменты:

крестообразная отвёртка



резиновый молоток



Использование набора гаечных ключей упростит процесс сборки. Во избежание повреждения деталей не используйте электроинструменты.

1. Посетите [iconsupport.eu](http://iconsupport.eu), чтобы зарегистрировать этот продукт и активировать вашу гарантию (для жителей Великобритании).

Если у Вас нет доступа в Интернет, позвоните в службу поддержки (см. лицевую обложку данного руководства).

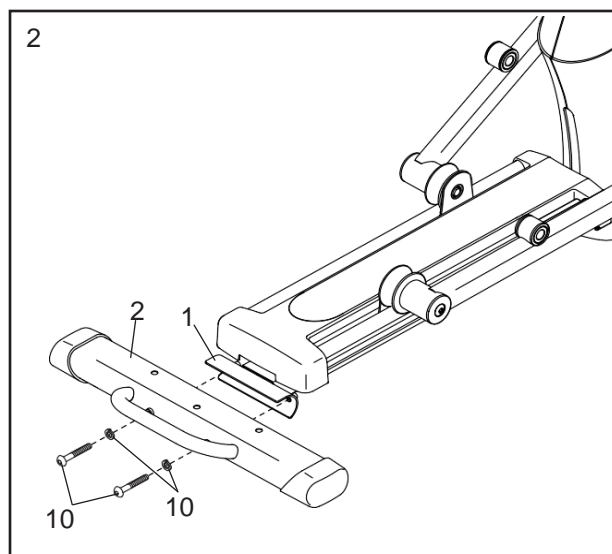
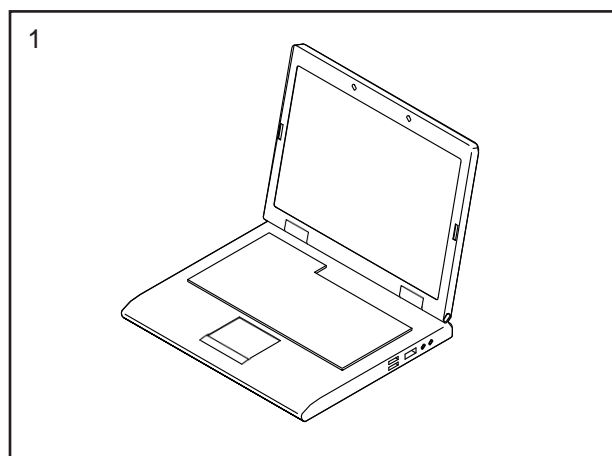
**Чтобы зарегистрировать этот продукт и активировать вашу гарантию (для жителей Австралии)**, сделайте заявку на почтовый адрес, указанный на лицевой обложке данного руководства. В заявке укажите следующую информацию:

- ваш чек (убедитесь, что у вас сохранилась копия)
- ваше имя, адрес и телефонный номер
- наименование продукта, модель и серийный номер (см. лицевую обложку данного руководства)

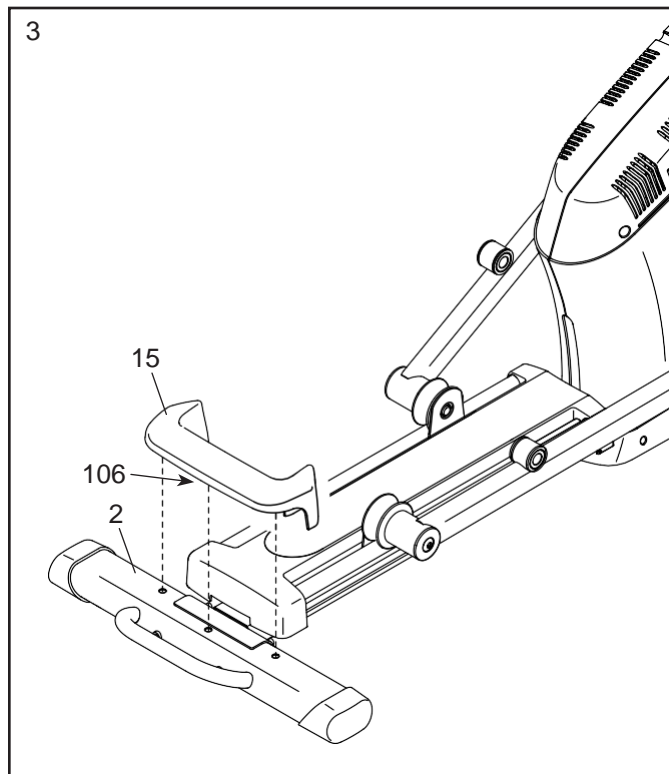
2. С помощью второго человека поместите упаковочные материалы под заднюю часть рамы (1). Попросите вашего помощника удерживать раму, чтобы предотвратить опрокидывание, пока вы выполняете этот шаг.

Подсоедините задний стабилизатор (2) к раме (1) при помощи двух винтов M10 x 122мм (104) и двух пружинных шайб M10 (105).

Затем уберите упаковочные материалы из-под рамы



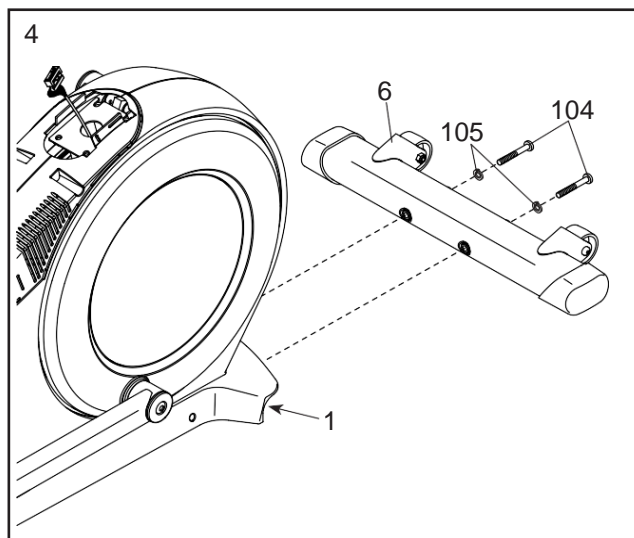
3. Подсоедините заглушки (106) к нижней части крышки стабилизатора (15), после чего установите конструкцию на задний стабилизатор (2).



4. С помощью второго человека поместите упаковочные материалы под заднюю часть рамы (1). Попросите вашего помощника удерживать раму, чтобы предотвратить опрокидывание, пока вы выполняете этот шаг.

Подсоедините задний стабилизатор (2) к раме (1) при помощи двух винтов M10 x 122мм (104) и двух пружинных шайб M10 (105).

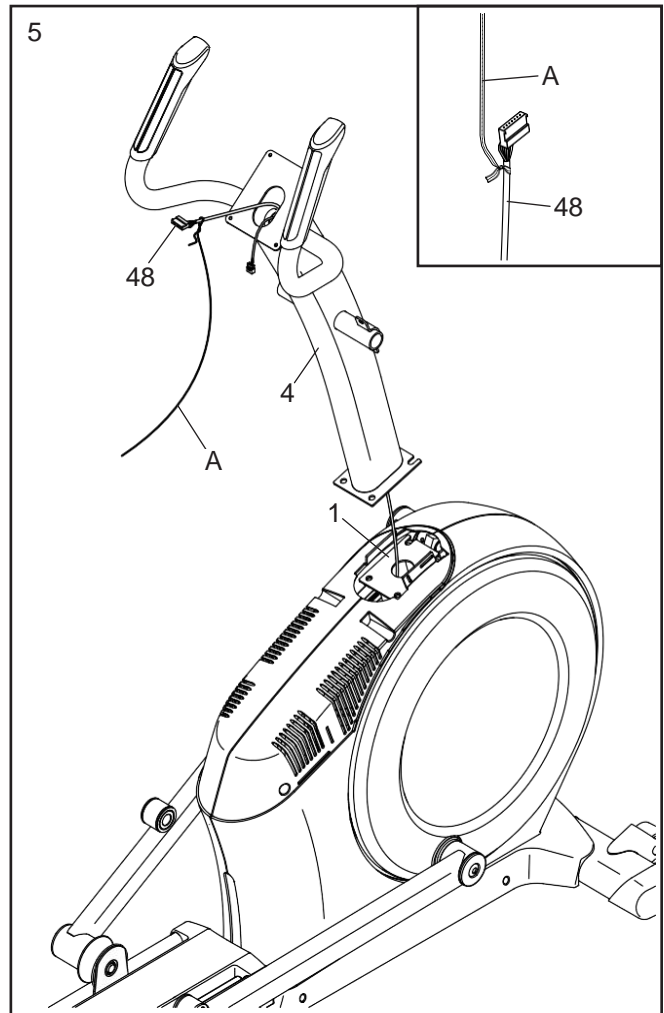
Затем уберите упаковочные материалы из-под рамы.



5. Расположите стойку (4) таким образом, как показано на рисунке. Попросите вашего помощника удерживать стойку рядом с рамой (1).

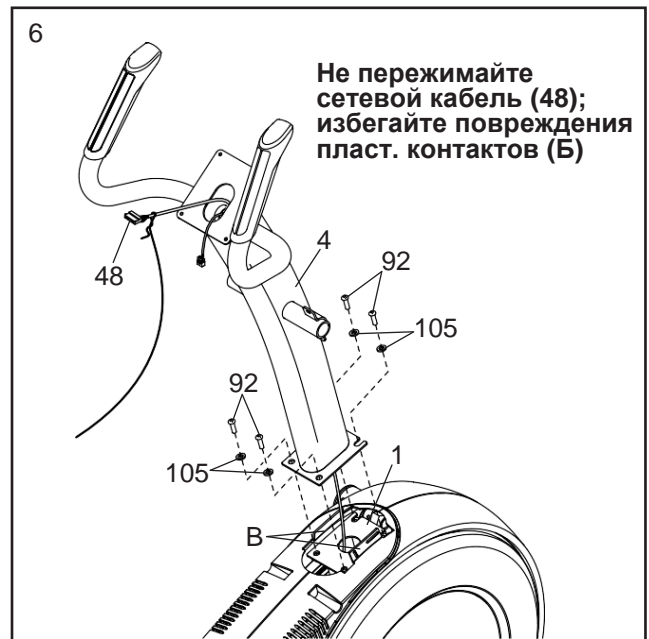
**См. приложенный чертёж.** Расположите проводную стяжку (А) возле нижней части стойки (4). Обвяжите стяжку вокруг сетевого кабеля (48). Затем потяните за верхний конец проволоочной стяжки, пока сетевой кабель не будет проложен через стойку.

**Совет:** проволоочная стяжка (А) помогает предотвратить попадание сетевого кабеля (48) в отверстия внутри стойки (4).



6. **Совет:** постарайтесь не пережать сетевой кабель (48). Избегайте повреждения пластиковых контактов (Б), указанных на рисунке. Подсоедините стойку (4) к раме (1).

Закрепите стойку (4) при помощи четырёх винтов M10x25 мм (92) и четырех шайб M10 (105); наживите винты, а затем затяните их.





7. Нанесите смазку (входит в комплект) на поворотную ось (35). Чтобы не испачкаться в смазке, воспользуйтесь пластиковым пакетом.

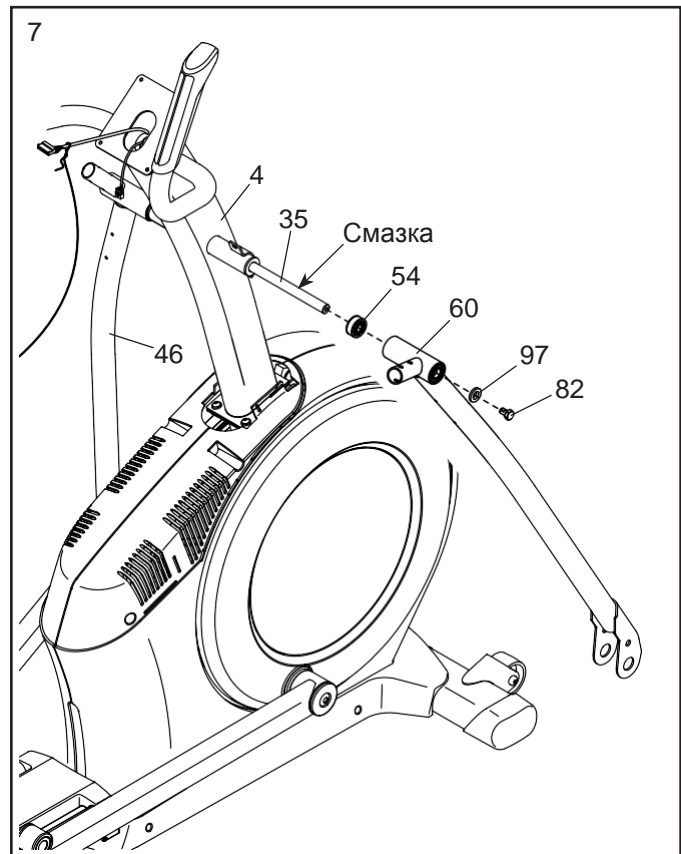
Вставьте поворотную ось (35) в стойку (4) и центрируйте ее. **Совет: для выполнения данного этапа можете воспользоваться резиновым молотком.**

После этого подсоедините распорную втулку (54) к правой стороне поворотной оси (35).

Затем возьмите правую подвижную ножку (60) и расположите её таким образом, как показано на рисунке. Подсоедините подвижную ножку к правой стороне поворотной оси (35).

**Повторите вышеуказанные действия с левой стороны тренажёра (46).**

Затяните винт M8x13 мм (82) и шайбу M8 (97) **одновременно** с каждой стороны поворотной оси (35).

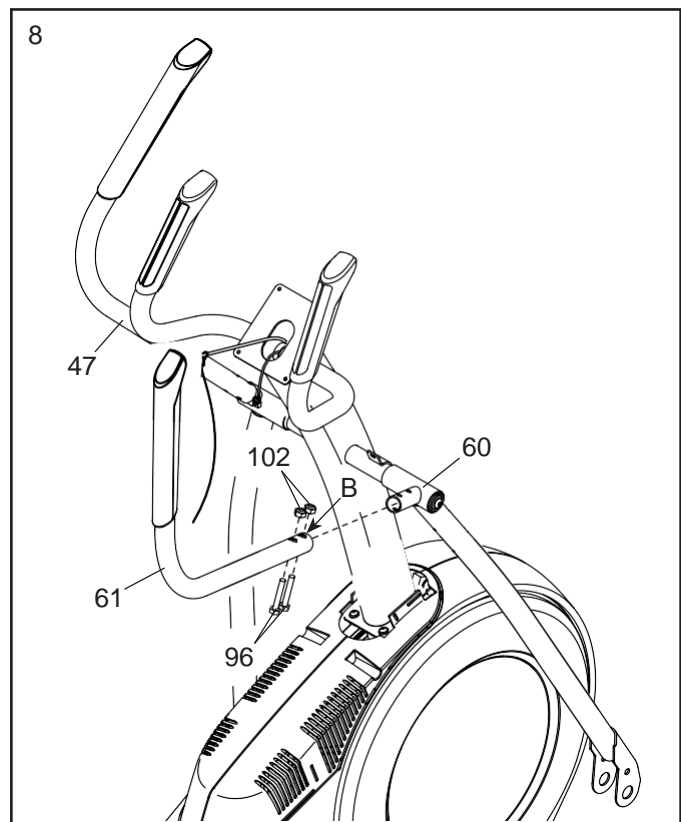


8. Расположите правую рукоятку (61) таким образом, как показано на рисунке.

Подсоедините правую рукоятку (61) к правой подвижной ножке (60).

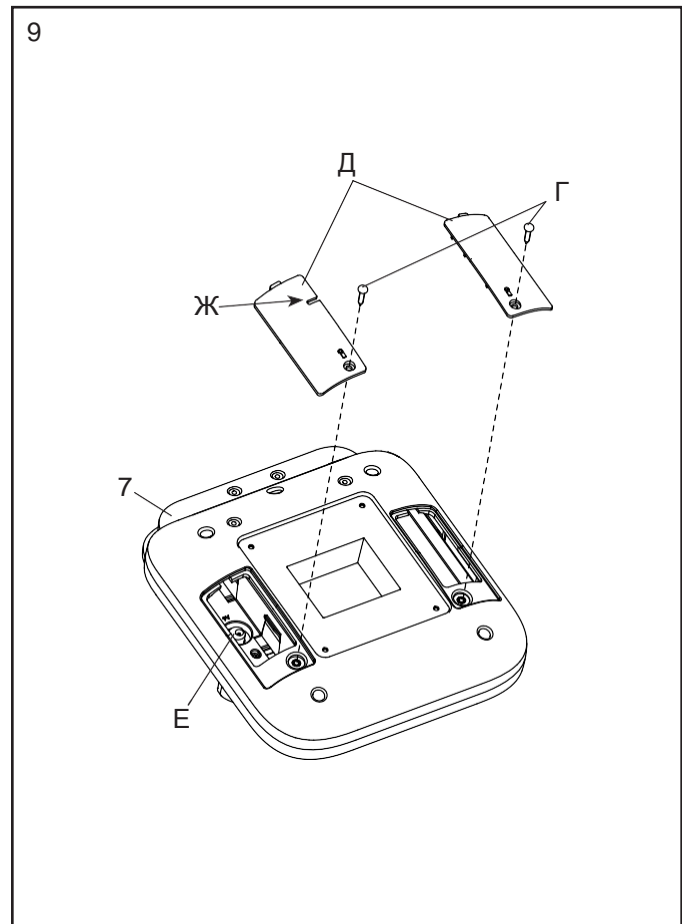
Зафиксируйте полученную конструкцию при помощи двух болтов M8 x 38 мм (96) и двух контргаек M8 (102). **Убедитесь, что контргайки установлены в соответствующие шестиугольные отверстия (В).**

**Повторите этот шаг с другой стороны тренажёра (47).**



9. Для работы консоли (7) необходимы четыре батарейки (не входят в комплект); рекомендуется использовать щелочные батареи. Не рекомендуется использовать одновременно старые и новые батарейки, а также щелочные, стандартные и перезаряжаемые батареи вместе. **ВАЖНО: Если консоль подвергалась воздействию низких температур, необходимо нагреть её до комнатной температуры, и только после этого устанавливать батарейки. В противном случае вы можете повредить дисплеи консоли или другие электронные компоненты устройства.** Выкрутите винты (Г), снимите крышки (Д) и вставьте батарейки в специализированные отсеки, после чего заново закрепите защитные крышки. **Убедитесь, что положение батареек соответствует диаграмме, изображенной внутри батарейных отсеков.**

Чтобы приобрести дополнительный блок питания, свяжитесь с сервисным центром (контакты сервисного центра представлены на обложке данного руководства). Во избежание повреждения консоли (7) используйте блок питания из комплекта тренажёра. Вставьте один конец блока питания в гнездо (Е) внутри батарейного отсека и проложите блок питания через выемку (Ж) на защитной крышке. Затем подключите другой конец к розетке, установленной в соответствии со всеми местными кодами и постановлениями.

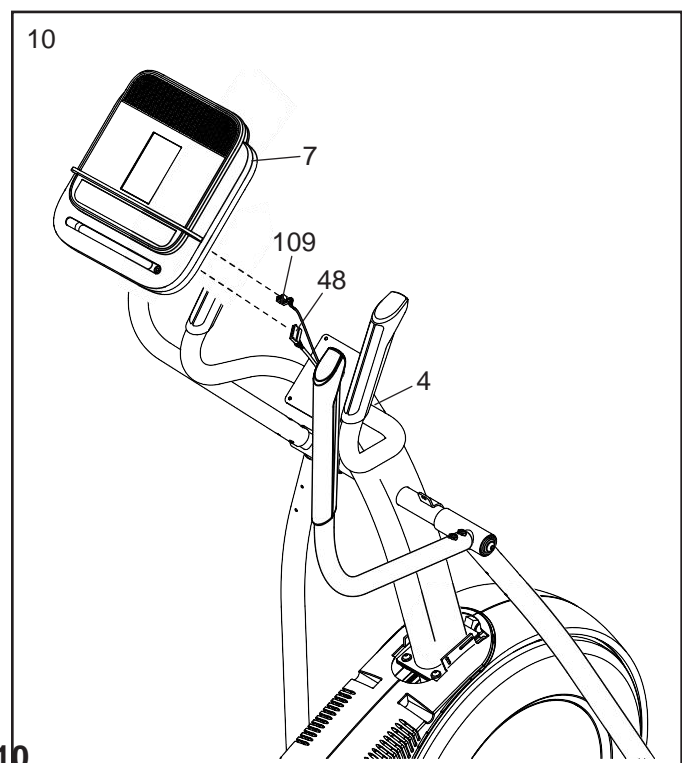


10. Развяжите проволоочную стяжку и снимите её с сетевого кабеля (48).

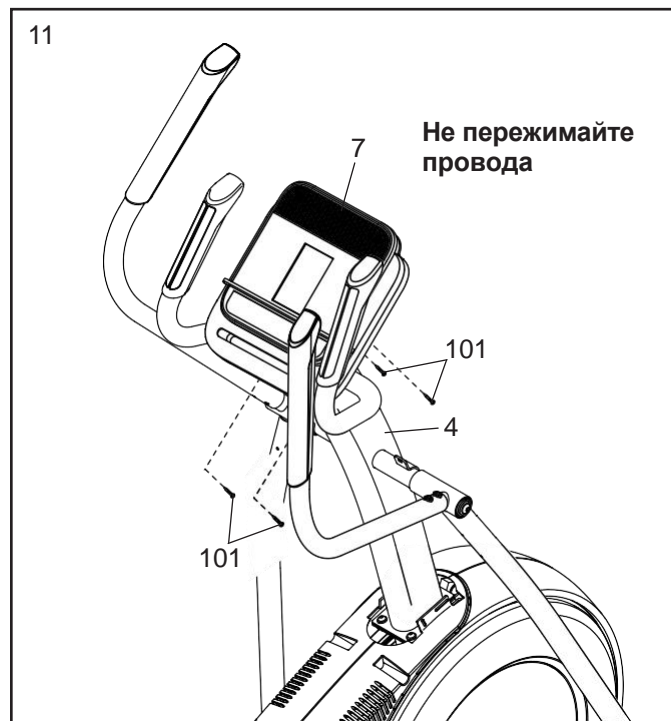
Пока ваш помощник будет удерживать консоль (7) возле стойки (4), подключите сетевой кабель (48) и провод пульсометра (109) к соответствующим разъёмам, расположенным на задней панели консоли.

**Коннекторы (далее по тексту – штекер) сетевого кабеля (48) и провода пульсометра (109) должны легко входить в разъёмы и защелкиваться. Если штекер не входит в розетку, поверните его и повторите попытку. При неправильном подключении штекера существует высокая вероятность повреждения консоли.**

Остатки проводов спрячьте в стойку (4) или в консоль (7).



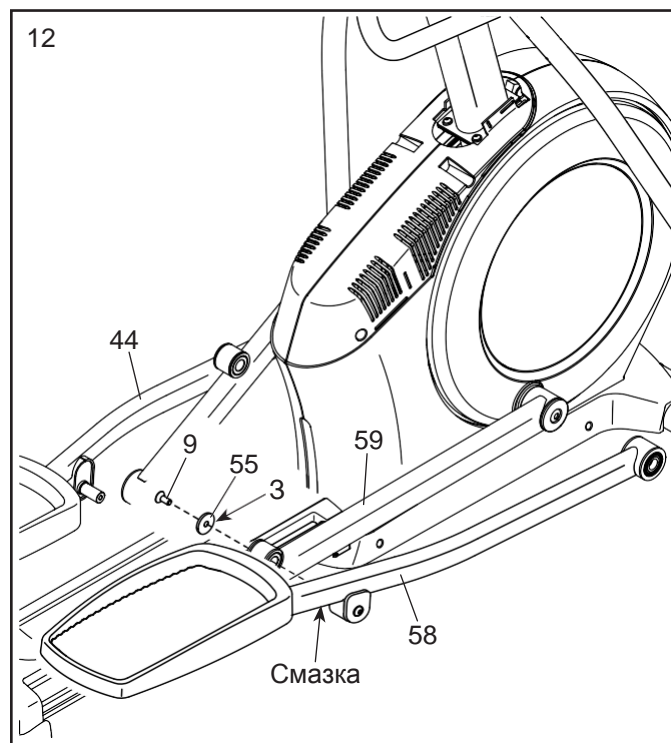
11. **Совет: Не пережимайте провода.**  
Подсоедините консоль (7) к стойке (4) эллипсоида при помощи четырёх винтов М4х16 мм (101); **наживите все винты, а затем затяните их.**



12. Расположите опору правой педали (58) таким образом, как показано на рисунке, а затем нанесите смазку на ось.

Подсоедините опору правой педали (58) к правому роликовому рычагу (59) при помощи винта М8 х 20 мм (9) и крышки центрального роликового рычага (55); **убедитесь, что плоская сторона (3) крышки направлена в сторону правого роликового рычага.**

**Повторите этот шаг для опоры левой педали (44).**



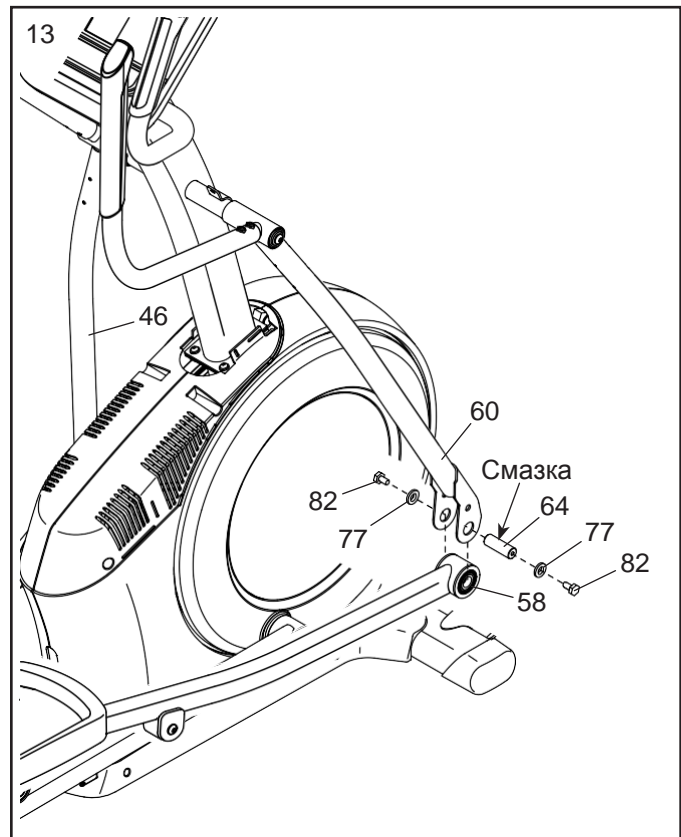
13. Нанесите небольшое количество смазки на одну из осей педали (64).

Затем установите шайбу М8х23 мм (77) на винт М8х13 мм (82), после чего несколькими поворотами затяните винт в ось педали (64).

Пока второй человек будет удерживать переднюю часть опоры педали (58) внутри кронштейна правой подвижной ножки (60), зафиксируйте полученную конструкцию при помощи поворотной оси.

Установите шайбу М8х23 мм (77) на винт М8х13 мм (82) с другой стороны правой педали, после чего несколькими поворотами затяните винт в ось педали. **Затяните одновременно оба винта.**

**Повторите этот шаг с другой стороны эллипсоида.**

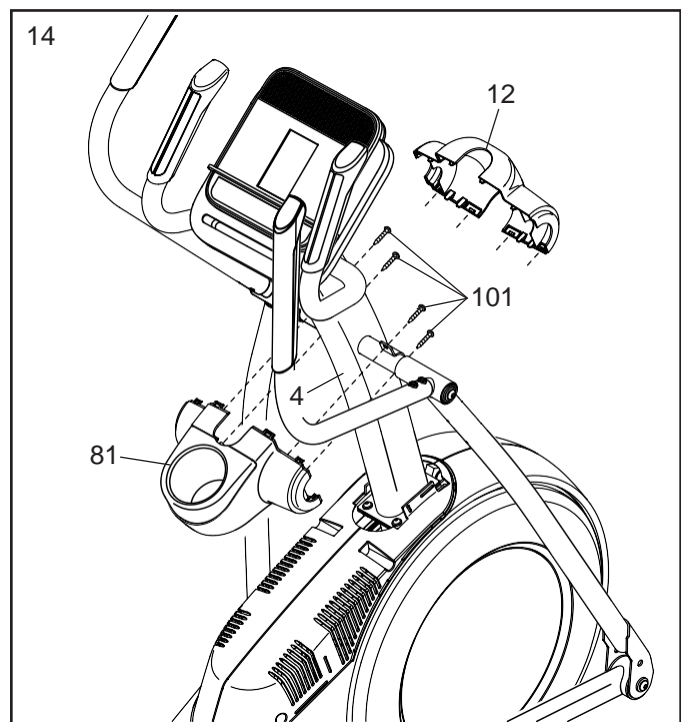


14. Расположите заднюю крышку стойки (81) таким образом, как показано на рисунке.

Прикрепите заднюю крышку (81) к стойке (4) эллипсоида при помощи четырёх винтов М4х16 мм (101); **наживите все винты, а затем затяните их.**

Затем расположите переднюю крышку (12), как показано на рисунке.

Закрепите переднюю крышку (12) на стойке (4), подсоединив её к задней крышке (81).



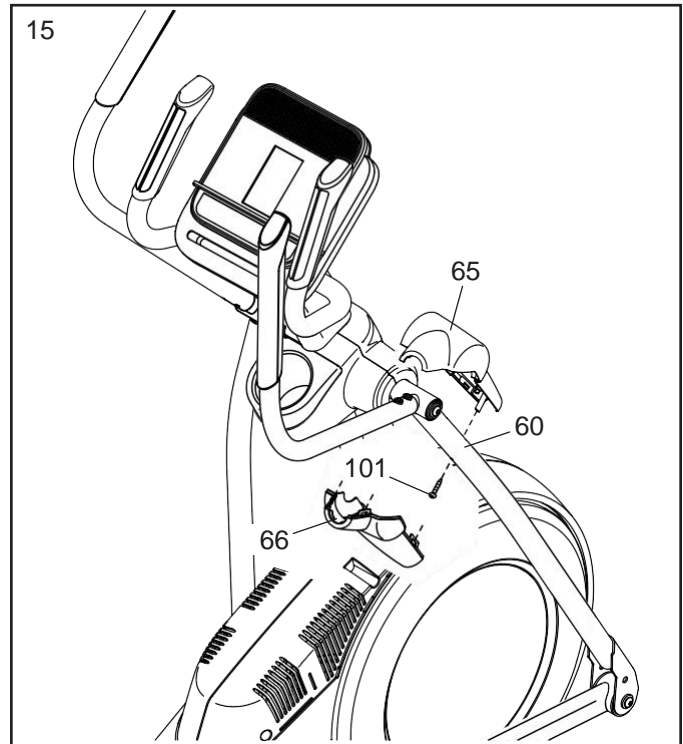
15. Расположите переднюю крышку правого рычага (65) таким образом, как показано на рисунке.

Закрепите крышку (65) на правой подвижной ножке (60) при помощи винта M4x16 мм (101).

Затем расположите заднюю крышку правой подвижной ножки (66) таким образом, как показано на рисунке.

Закрепите заднюю крышку (66) на правой подвижной ножке (60), подсоединив заднюю крышку к передней (65).

**Повторите этот шаг с другой стороны эллипсоида.**



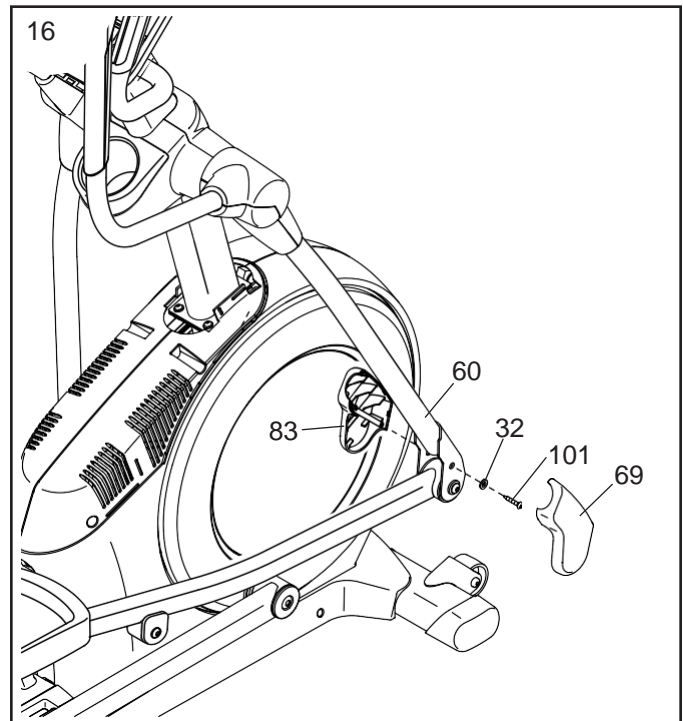
16. Расположите внутреннюю крышку правой подвижной ножки (83) таким образом, как показано на рисунке.

Подсоедините внутреннюю крышку (83) к правой подвижной ножке (60) при помощи винта M4x16 мм (101) и шайбы M5 (32).

Затем расположите наружную крышку правой подвижной ножки (83) таким образом, как показано на рисунке.

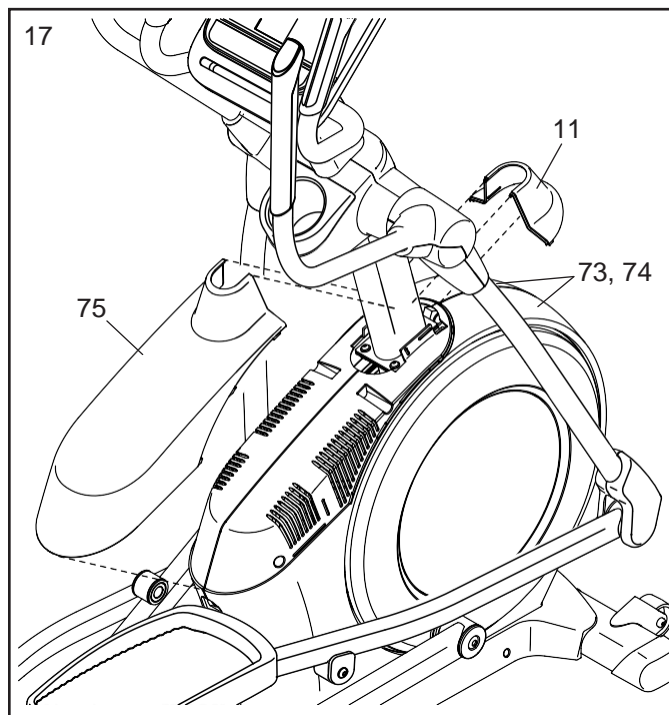
Закрепите наружную крышку (69) на правой подвижной ножке (60), подсоединив её к внутренней крышке (83).

**Повторите этот шаг с другой стороны эллипсоида.**

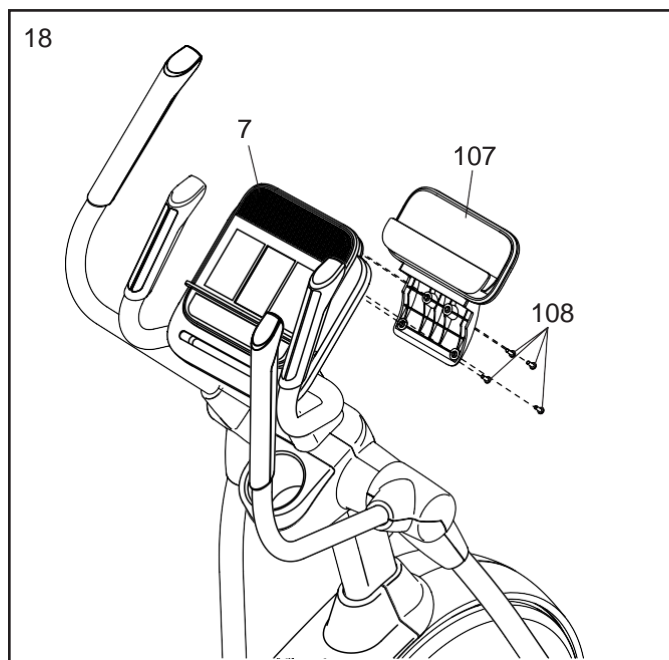


17. Расположите защитные крышки (11, 75) таким образом, как показано на рисунке.

Сначала подсоедините заглушку (11) к левой и правой заслонкам (73, 74) тренажёра, после чего установите на конструкции защитную крышку (75).



18. Подсоедините держатель планшета (107) к консоли (7) при помощи четырёх крепёжных винтов #8 x 12мм (108); **наживите все винты, а затем затяните их.**



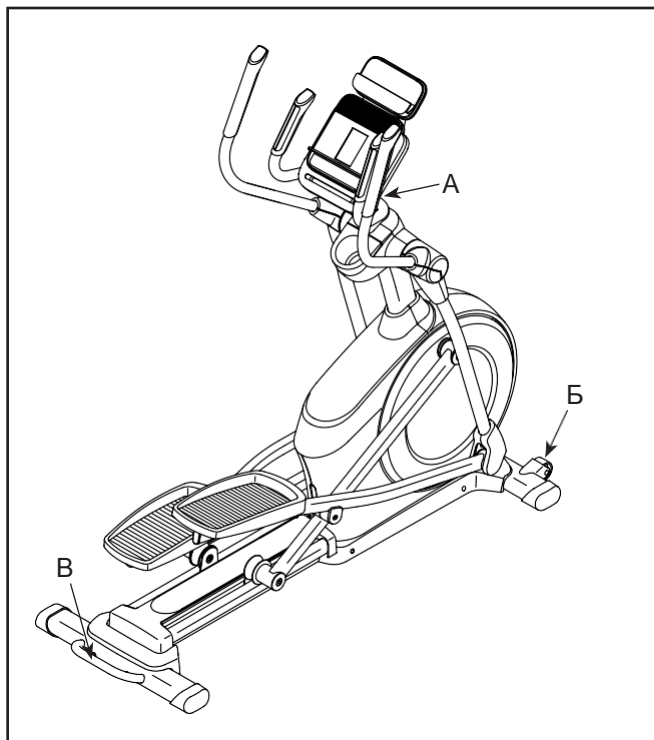
19. **Перед началом использования эллиптического тренажёра убедитесь, что все крепежи достаточно затянуты.** В наборе могут находиться дополнительные детали. Чтобы защитить пол или ковёр, положите коврик под тренажёр.

# КАК ПОЛЬЗОВАТЬСЯ ЭЛЛИПТИЧЕСКИМ ТРЕНАЖЁРОМ

## КАК ПЕРЕМЕСТИТЬ ЭЛЛИпсоИД

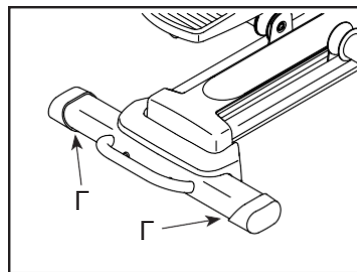
Из-за размера и веса эллипсоида, для его перемещения требуется два человека.

Встаньте перед эллипсоидом, возьмитесь за стойку (А) и поставьте ногу на одно из колес (Б). Потяните стойку на себя и с помощью второго человека поднимите задний стабилизатор так, чтобы упор эллипсоида приходился на колеса. Осторожно переместите тренажер в нужное место, затем опустите его на пол.



## КАК ВЫРОВНЯТЬ ТРЕНАЖЁР

Если эллипсоид качается при использовании, поворачивайте одну или обе регулировочные ножки (Г) на задней части рамы, пока качение не прекратится.

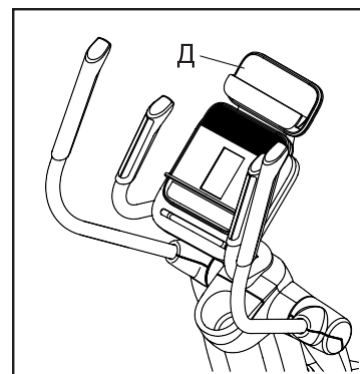


## КАК ПОЛЬЗОВАТЬСЯ ДЕРЖАТЕЛЕМ ПЛАНШЕТА

**ВАЖНО:** Держатель планшета подходит для любых полноразмерных планшетов. Не размещайте какие-либо электронные устройства или объекты на держателе.

Чтобы вставить планшет в держатель (Д), установите нижний край планшета в соответствующее отверстие.

Убедитесь, что планшет надежно закреплен в держателе.

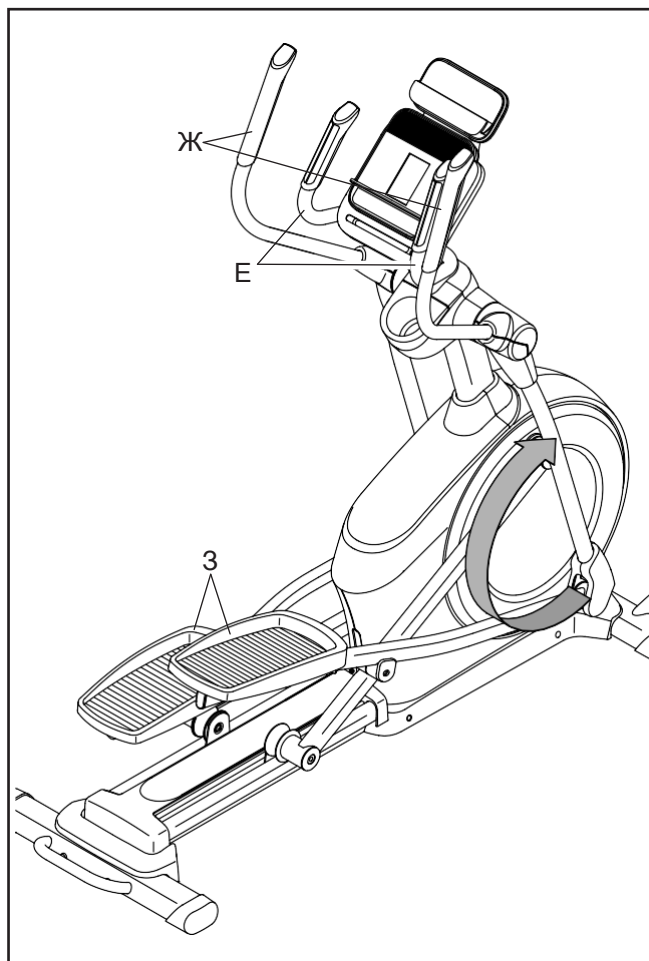


Произведите обратные действия для того, чтобы вытащить планшет из держателя.

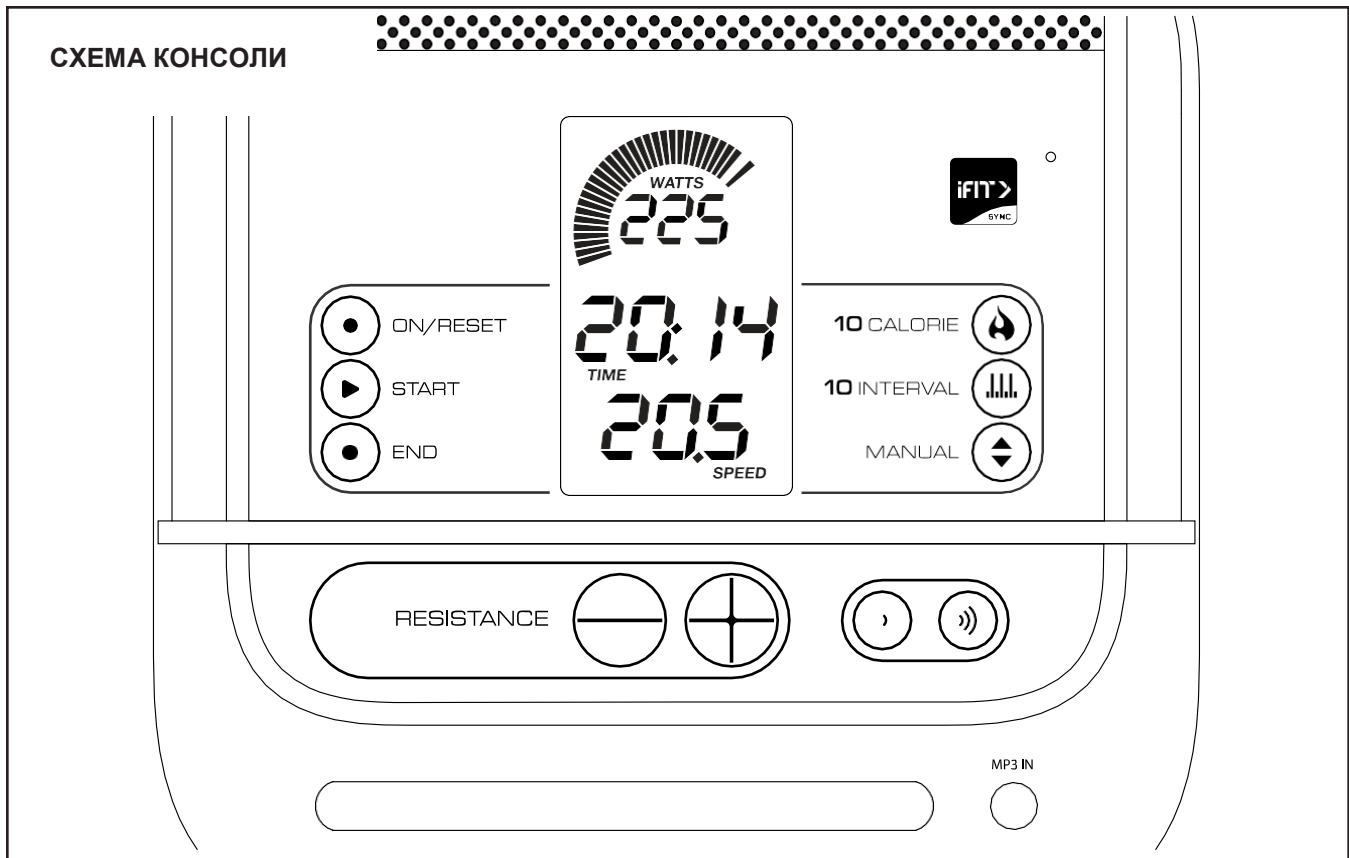
## КАК ЗАНИМАТЬСЯ НА ТРЕНАЖЁРЕ

Поднимитесь на эллипсоид, удерживаясь за поручни (Е) или за верхние рукоятки (Ж), после чего шагните той ногой, которая занимает нижнюю позицию. Затем шагните другой ногой. Давите на педали (З) до тех пор, пока вращение не станет постоянным. **Примечание: Педали могут двигаться в двух направлениях. Рекомендуется крутить педали в направлении, указанном стрелкой; однако для разнообразия вы можете попробовать крутить его в другом направлении.**

Чтобы спуститься с тренажера, дождитесь полной остановки педалей (З). **Примечание: тренажёр не имеет муфты свободного хода, поэтому педали продолжают вращаться, пока не остановится маховик.** После того, как движение педалей прекратится, в первую очередь спуститесь с педали, занимающей более высокое положение. Затем снимите другую ногу.







## ФУНКЦИИ КОНСОЛИ

В усовершенствованной консоли представлен ряд функций, разработанных для того, чтобы сделать тренировки более эффективными и приятными.

При использовании ручного режима работы консоли вы можете изменить сопротивление педалей одним нажатием кнопки. Во время тренировки консоль обеспечивает непрерывную обратную связь. Вы можете измерять частоту сердечных сокращений при помощи датчиков, расположенных на рукоятках эллипсода, или с помощью совместимых с консолью пульсометров.

**См. стр. 21 для получения информации о покупке дополнительного пульсометра.**

Вы также можете подключить планшет к консоли и использовать приложение iFit® Bluetooth для записи и отслеживания информации о тренировке.

В консоли также предусмотрен выбор встроенных тренировок.

Каждая встроенная тренировка автоматически изменяет сопротивление педалей и при помощи оповещений напоминает пользователям о поддержании целевого значения мощности, с целью повышения эффективности тренировки.

Во время тренировки вы можете слушать любимую музыку или аудиокниги при помощи стерео-системы тренажера.

**Работа в ручном режиме тренировок** описана на стр. 18. **Инструкции по встроенным тренировкам** представлены на стр. 20.

**По работе со стерео-системой** обратитесь на стр.21. **Чтобы подключить планшет или пульсометр к консоли**, см. стр. 21 и 22 соответственно. **Режим настроек** описан на стр. 22.

Примечание: Перед использованием консоли убедитесь, что в устройстве установлена батарейка (см. п.9 раздела “сборка” на стр. 10). Уберите с консоли остатки полиэтиленовой упаковки, если это необходимо.

## КАК ИСПОЛЬЗОВАТЬ РУЧНОЙ РЕЖИМ

### 1. Включите консоль.

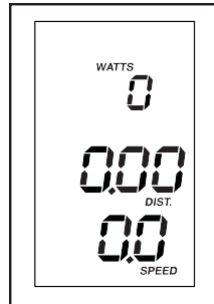
Чтобы включить консоль, нажмите на одну из кнопок консоли или просто начните крутить педали.

Как только консоль включится, загорится экран, и вы услышите характерный звуковой сигнал, который говорит о готовности консоли к работе.

### 2. Выберите ручной режим.

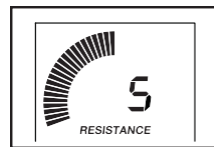
После подключения консоли ручной режим будет выбран автоматически.

Если вами уже была выбрана тренировка в одном из встроенных режимов, нажмите кнопку ручного управления для переключения тренировки в ручной режим.



### 3. Начните крутить педали. При необходимости измените сопротивление педалей.

Нажмите кнопку Пуск или начните крутить педали, чтобы запустить ручной режим тренировки.

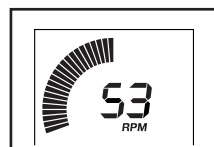


Вы можете изменить сопротивление педалей во время тренировки. Чтобы изменить сопротивление, воспользуйтесь кнопками увеличения и уменьшения параметров.

Примечание: после нажатия кнопки запуска тренажёр автоматически установит для педалей выбранное значение сопротивления.

### 4. Следите за вашими достижениями.

**Счетчик скорости** обеспечивает визуальное представление текущей скорости вращения педалей. При изменении скорости размер диаграммы также будет изменяться.



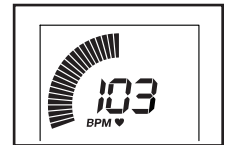
Примечание: при выборе встроенной тренировки на дисплее будет отображаться целевое значение скорости для каждого сегмента тренировки.

В верхней части дисплея отображается скорость вращения педалей в оборотах в минуту, а также мощность в ваттах. Параметры сменяют друг друга каждые несколько секунд.



При изменении уровня сопротивления педалей в течение нескольких секунд на дисплее будет отображаться текущее значение сопротивления.

Если во время тренировки вы используете ручной или нагрудный пульсометр, то на дисплее также будет отображаться частота ваших сердечных сокращений (см. пункт 5).



В центральной части дисплея отображается текущая продолжительность тренировки и пройденное расстояние (в километрах или милях). Параметры сменяют друг друга каждые несколько секунд.

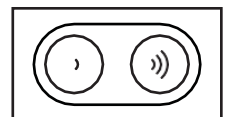


Примечание: Во время встроенной тренировки на дисплее отображается не текущая продолжительность, а время, оставшееся до конца тренировки.

В нижней части дисплея отображается текущее значение скорости, а также примерное количество сожженных калорий (ккал) во время тренировки. Параметры сменяют друг друга каждые несколько секунд.



Измените громкость консоли при помощи соответствующих кнопок увеличения или уменьшения громкости.



Чтобы переключить консоль в режим паузы, перестаньте крутить педали. Когда работа консоли будет приостановлена, дисплей перейдёт в режим ожидания. Чтобы возобновить тренировку, заново начните крутить педали.

По окончании тренировки нажмите кнопку ЗАВЕРШЕНИЕ. Чтобы сбросить данные на дисплее, нажмите кнопку Вкл/Сброс.

Примечание: Такие параметры, как скорость вращения педалей и пройденное расстояние, на консоли могут быть отражены в стандартных или метрических единицах измерения. Инструкции по изменению единиц измерения представлены в разделе РЕЖИМ НАСТРОЙКИ на стр. 22.

## 5. Если нужно, измерьте свой сердечный ритм.

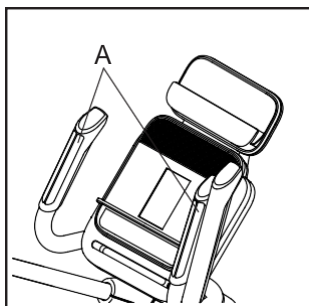
**Вы можете надеть нагрудный датчик измерения пульса или измерять сердечный ритм посредством ручного пульсометра. Для получения информации о работе с нагрудным датчиком см. стр.10.**

Примечание: консоль совместима с пульсометром BLUETOOTH® Smart. Чтобы подсоединить пульсометр к консоли, см. стр. 22.

**Примечание: Если одновременно использовать ручной и нагрудный пульсометры, датчик BLUETOOTH Smart будет иметь приоритет.**

Перед использованием ручного пульсометра удалите защитную плёнку с металлических контактов (A).

Проверьте, чтобы ваши руки были чистыми.



Для измерения вашей частоты сердцебиения возьмитесь ладонями за контакты, расположенные на датчиках пульсометра. **Не двигайте руками во время измерения пульса и не пережимайте контакты.**

Когда ваш пульс будет измерен, значение появится на экране. **Для наиболее точного определения частоты пульса, держитесь за контакты не менее 15 секунд.**

Если на экране не отображаются данные о частоте вашего сердечного ритма, убедитесь, что ваши руки расположены таким образом, как описано в инструкции. Будьте осторожны, не совершайте резких движений во время измерения вашего пульса и не сжимайте контакты. Для оптимальной работы пульсометра, протирайте контакты мягкой тканью; **никогда не используйте для чистки контактов спирт, абразивные материалы или химикаты.**

## 6. По завершению тренировки консоль отключится автоматически.

Если не крутить педали в течение нескольких секунд, консоль издаст звуковой сигнал, после чего тренажёр перейдёт в режим паузы.

Если не крутить педали в течение длительного времени, консоль выключится, и дисплей тренажёра перезагрузится.

## КАК ЗАПУСТИТЬ ВСТРОЕННУЮ ТРЕНИРОВКУ

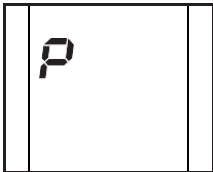
### 1. Включите консоль.

Чтобы включить консоль, нажмите на одну из кнопок консоли или просто начните крутить педали.

Как только консоль включится, загорится экран, и вы услышите характерный звуковой сигнал, который говорит о готовности консоли к работе.

### 2. Выберите программу.

Чтобы выбрать одну из встроенных программ тренировок, нажимайте кнопку Калории или Интервал до тех пор, пока в нижней части дисплея не появится номер желаемой тренировки.



### 3. Начните тренировку.

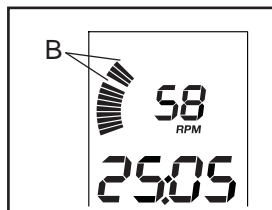
Нажмите кнопку Пуск или начните крутить педали, чтобы запустить эллипсоид.

Каждая тренировка разделена на несколько сегментов по одной минуте. Для каждого сегмента запрограммирована определенная скорость и уровень сопротивления педалей.

Примечание: Можно установить одинаковое значение параметров сразу для нескольких сегментов.

В конце каждого интервала консоль издаст ряд звуковых сигналов. С целью предупреждения пользователя, в течение нескольких секунд на дисплее отобразится уровень сопротивления для следующего интервала тренировки. После этого сопротивление педалей примет заданное значение.

Во время занятия ваш прогресс будет показан в виде профиля (см. рисунок справа). Мигающий сегмент профиля означает текущий этап тренировки.



Высота этого сегмента указывает текущее значение скорости вращения педалей.

Во время тренировки старайтесь поддерживать скорость вращения педалей около целевого значения, настроенного для текущего сегмента. Для достижения требуемого значения контролируйте силу и скорость, с которой вы нажимаете на педали, или меняйте сопротивление педалей.

**ВАЖНО:** Целевая скорость предназначена только для обеспечения мотивации. Следите за тем, чтобы сопротивление и скорость вращения педалей были для вас комфортны.

Если сопротивление педалей слишком высокое или слишком низкое, вы можете вручную изменить данный параметр, нажав кнопки увеличения и уменьшения уровня.

**ВАЖНО:** По завершению текущего интервала тренировки, сопротивление педалей автоматически изменится до значения, установленного для следующего интервала.

Если не крутить педали в течение нескольких секунд, консоль издаст звуковой сигнал, после чего тренажёр перейдёт в режим паузы.

Чтобы возобновить тренировку, заново начните крутить педали. Тренировка будет продолжаться до тех пор, пока не завершится последний сегмент. Вы можете завершить тренировку в любое время, нажав на кнопку ЗАВЕРШЕНИЕ.

### 4. Следите за вашими достижениями.

См. пункт 4 на стр. 18.

### 5. Если нужно, измерьте свой сердечный ритм.

См. пункт 5 на стр. 19.

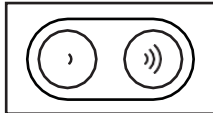
### 6. По завершению тренировки консоль отключится автоматически.

См. пункт 6 на стр. 19.

## ИСПОЛЬЗОВАНИЕ СТЕРЕО СИСТЕМЫ

Для воспроизведения музыки или аудио-книг через стерео систему консоли во время тренировок подключите 3.5 мм аудио кабель (приобретается отдельно) к разъему на консоли и в гнездо вашего или другого персонального аудиоплеера; **убедитесь, что аудио кабель надежно подключен. Примечание: По вопросам приобретения аудио кабеля обратитесь в ближайший магазин электроники.**

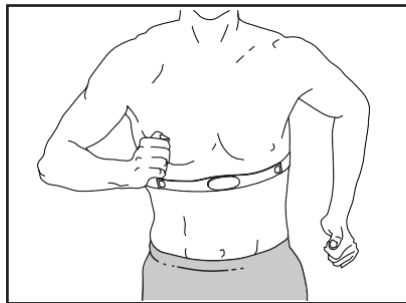
Далее, нажмите кнопку воспроизведения на вашем аудио-плеере.



Отрегулируйте громкость нажатием на консоле кнопки увеличения и уменьшения громкости или настройте параметры звука на вашем персонально аудио-плеере.

## ИНСТРУКЦИИ ПО РАБОТЕ С НАГРУДНЫМ ПУЛЬСОМЕТРОМ

Независимо от того, хотите вы похудеть или тренируетесь с целью укрепления сердечно-сосудистой системы, ключом к достижению лучших



результатов является поддержание правильной частоты сердцебиения во время тренировок. Пульсометр позволит вам постоянно контролировать ваш пульс во время тренировки, помогая тем самым достичь лучших результатов. **Чтобы приобрести нагрудный пульсометр, см. лицевую обложку данного руководства.**

Примечание. Консоль совместима со всеми пульсометрами типа BLUETOOTH Smart.

## КАК ПОДКЛЮЧИТЬ ПЛАНШЕТ К КОНСОЛИ

Консоль поддерживает соединение BLUETOOTH с планшетами через приложение iFit, а также с совместимыми пульсометрами. Примечание. Другие соединения BLUETOOTH не поддерживаются.

### 1. Загрузите и установите приложение iFit на ваш планшет.

На планшете iOS® или Android™ откройте программу App Store™ или магазин Google Play™, найдите бесплатное приложение iFit и установите его на планшет. **Убедитесь, что на вашем планшете включена опция BLUETOOTH.**

Затем откройте приложение iFit и следуйте инструкциям, чтобы завести учетную запись iFit и настроить необходимые параметры.

### 2. Подключите пульсометр к консоли, если это необходимо.

Если вам необходимо подключить к консоли одновременно и планшет, и пульсометр, **в первую очередь вы должны подключить пульсометр, а уже после этого планшет.** См. раздел КАК ПОДКЛЮЧИТЬ ПУЛЬСОМЕТР К КОНСОЛИ на стр. 22.

### 3. Подключите планшет к консоли.

Нажмите кнопку iFit Sync, расположенную на консоли; на дисплее появится номер сопряжения консоли. Затем следуйте инструкциям в приложении iFit, чтобы подключить планшет к консоли.

Когда соединение будет установлено, светодиод на консоли загорится синим цветом.

### 4. Записывайте и отслеживайте параметры тренировок.

Следуйте инструкциям в приложении iFit, чтобы записывать параметры тренировок и отслеживать всю необходимую информацию.

## 5. При необходимости отключите планшет от консоли.

Чтобы отключить планшет от консоли, сначала выберите опцию разъединения в специальном приложении iFit. Затем нажмите и удерживайте кнопку iFit Sync, пока светодиод на консоли не загорится зелёным цветом.

Примечание. Все соединения по BLUETOOTH между консолью и другими устройствами (включая любые планшеты, пульсометры и т.д.) будут отключены.

### КАК ПОДКЛЮЧИТЬ ПУЛЬСОМЕТР К КОНСОЛИ

Консоль совместима со всеми пульсометрами типа BLUETOOTH Smart.

Чтобы подключить пульсометр BLUETOOTH Smart к консоли, нажмите на консоли кнопку iFit Sync; на дисплее появится номер сопряжения консоли. Когда соединение будет установлено, светодиод на консоли дважды замигает красным цветом.

Примечание. Если рядом с консолью находится более одного пульсометра, консоль подключится к датчику с самым сильным сигналом.

Чтобы отключить пульсометр от консоли, нажмите кнопку iFit Sync и удерживайте её до тех пор, пока светодиод на консоли не загорится зелёным.

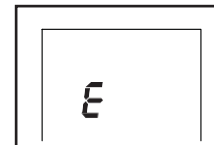
Примечание. Все соединения по BLUETOOTH между консолью и другими устройствами (включая любые планшеты, пульсометры и т.д.) будут отключены.

## РЕЖИМ НАСТРОЕК

В консоли предусмотрен режим настроек, при помощи которого можно выбрать необходимые единицы измерения для настраиваемых параметров, а также просмотреть информацию об использовании консоли.

Чтобы выбрать режим настроек, нажмите и удерживайте кнопку Вкл/Сброс, пока на дисплее не появится информация о режиме настройки.

Такие параметры, как скорость вращения педалей и пройденное расстояние, могут быть представлены в стандартных или метрических единицах измерения.

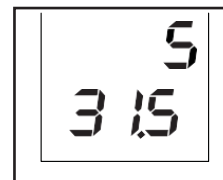


Литера E в верхней части дисплея говорит о том, что параметры представлены в милях, литера M - в километрах. Чтобы изменить единицу измерения, нажмите кнопку Интервал несколько раз.

Примечание: При замене батареек может потребоваться повторный выбор единицы измерения.

Нажмите кнопку Калории, чтобы просмотреть следующие параметры:

- общее расстояние, пройденное во время тренировок;
- общую продолжительность работы консоли.



На центральном дисплее отобразится общее время работы консоли (в часах) с момента приобретения эллипсоида.

На нижнем дисплее отобразится общее расстояние (в милях или километрах), которое было пройдено во время тренировок.

Чтобы выйти из режима настройки, нажмите ещё раз кнопку Калории.

# ТЕХНИЧЕСКОЕ ОБСЛУЖИВАНИЕ И УСТРАНЕНИЕ НЕИСПРАВНОСТЕЙ

## ТЕХНИЧЕСКОЕ ОБСЛУЖИВАНИЕ

Для максимальной эффективности работы тренажёра и снижения износа его деталей, важно регулярно проводить техническое обслуживание. Проверяйте и надлежащим образом затягивайте все детали каждый раз, когда используете эллиптический тренажёр. Своевременно заменяйте изношенные детали.

Для чистки эллипсоида используйте влажную ткань и небольшое количество мягкого мыла. **ВАЖНО: держите жидкости подальше от консоли во избежание её повреждения, избегайте попадания на консоль прямых солнечных лучей.**

## УСТРАНЕНИЕ НЕИСПРАВНОСТЕЙ КОНСОЛИ

Большинство проблем консоли - это результат низкого заряда батарей. См. пункт 9 на стр. 10 с инструкцией по замене батареек.

Если при использовании ручного пульсометра на дисплее не отображается частота вашего сердцебиения, или показания пульсометра некорректны, см. пункт 5 на стр. 19.

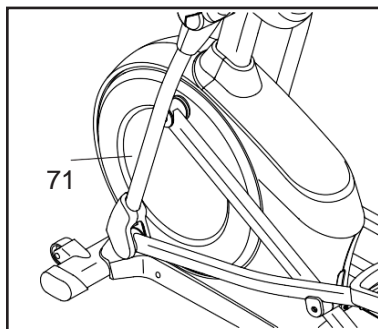
## КАК ВЫРОВНЯТЬ ЭЛЛИПСОИД

Если эллипсоид качается при использовании, см. раздел КАК ВЫРОВНЯТЬ ЭЛЛИПСОИД на стр. 15.

## КАК НАСТРОИТЬ ГЕРКОН

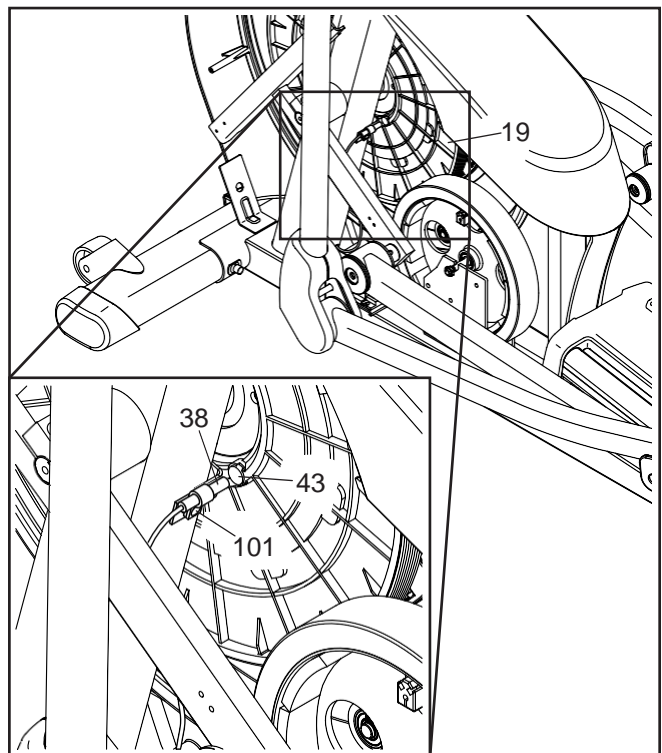
Если на дисплее отображаются некорректные результаты, необходимо отрегулировать геркон.

Чтобы отрегулировать приводной ремень, сначала снимите с тренажёра левый диск (71) при помощи стандартной отвёртки.



Примечание: Для наглядности на рисунке ниже устройство изображено уже со снятой крышкой.

После того, как защитная крышка будет снята, вам откроется доступ к геркону (38). Поворачивайте шкив (19) до тех пор, пока магнит (43) не будет совмещен с герконом.



После этого ослабьте два винта М4 x 16 мм (101), немного сдвиньте геркон (38) в сторону магнита (43) или от него и затяните винты.

Поверните шкив (19) таким образом, чтобы магнит (43) проходил через геркон (38). При необходимости повторяйте эти действия до тех пор, пока консоль не начнет показывать корректные данные.

После того, как геркон будет отрегулирован, заново подсоедините к тренажёру левый диск.

## КАК ОТРЕГУЛИРОВАТЬ ПРИВОДНОЙ РЕМЕНЬ

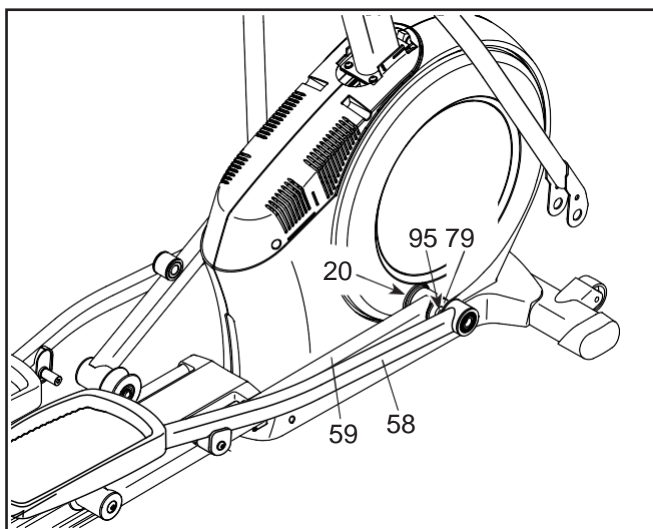
Если при нажатии на педаль она проскальзывает, даже если сопротивление установлено на максимальном уровне, возможно, вам потребуется отрегулировать приводной ремень.

Чтобы отрегулировать приводной ремень, сначала выполните действия согласно **пункту 17 на стр. 14 в разделе Сборка**. Воспользуйтесь стандартной отвёрткой, чтобы снять с тренажёра защитную крышку (75) и заглушку (11).

Далее см. **пункт 16 на стр. 13 в разделе Сборка**. Снимите крышки с внешней и внутренней стороны правой подвижной ножки (69, 83).

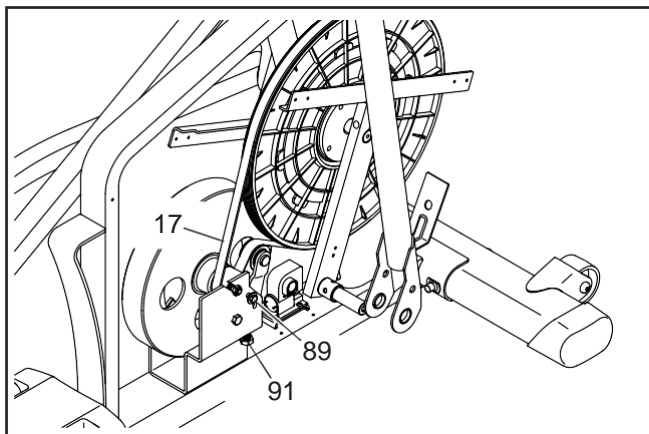
См. **пункт 13 на стр. 12 в разделе Сборка**. Отсоедините правую опору педали (58) с правой подвижной ножки (60).

Затем выкрутите винт M8x16 мм (95), снимите крышку (79) с ролика подвижной ножки и шайбу M8 (не показана) с правой кривошипной рукоятки (20). Затем аккуратно снимите с тренажёра правый роликовый рычаг (59) и опору правой педали (58).



См. **СБОРОЧНЫЙ ЧЕРТЁЖ В на стр. 31**. Найдите на тренажёре левый и правый защитные крышки (73, 74). Выкрутите из крышек все винты M4 x 19 мм (5) и винты M4 x 48 мм (31). **Сделайте отметку по расположению всех винтов**. Затем осторожно снимите правую защитную крышку.

Ослабьте винт натяжного колеса (89). Закручивайте регулировочный винт (91) до тех пор, пока приводной ремень (17) не будет полностью затянут. Затем заново затяните винт натяжного колеса.



После этого заново подсоедините к тренажёру все детали, которые были сняты в процессе выполнения вышеуказанных этапов.



# РЕКОМЕНДАЦИИ К ЗАНЯТИЯМ



**ВНИМАНИЕ:** Перед началом этой или любой другой программы упражнений, проконсультируйтесь с врачом. Это особенно важно для лиц старше 35 лет или лиц с уже существующими проблемами со здоровьем.

Монитор сердечного ритма не является медицинским прибором. Различные факторы могут повлиять на точность определения пульса. Монитор сердечного ритма предназначен только в качестве помощи в определении тенденций сердечного ритма в целом, во время упражнений.

Эти рекомендации помогут вам распланировать свою программу упражнений. Подробную информацию можно получить из специализированных книг или на консультации у врача. Помните, что для успешного результата также необходимо правильное питание и отдых.

## ИНТЕНСИВНОСТЬ ТРЕНИРОВКИ

Если вашей целью является сжигание жира или укрепление сердечно-сосудистой системы, выполнение упражнений с правильной интенсивностью – ключ к достижению результата. Вы можете использовать свой пульс в качестве ориентира, чтобы найти надлежащий уровень интенсивности. Рекомендованные частоты пульса для сжигания жира и аэробные упражнения представлены в таблице ниже.

165	155	145	140	130	125	115	♥
145	138	130	125	118	110	103	♥
125	120	115	110	105	95	90	♥
<hr/>							
20	30	40	50	60	70	80	

Чтобы определить правильный уровень интенсивности, найдите свой возраст в нижней строке таблицы (округлите свой возраст до ближайшего круглого числа). Три числа, перечисленные выше вашего возраста, определяют ваши “зоны тренировки”. Низкая строка отображает количество сердечных сокращений для сжигания жира, средняя строка - количество сердечных сокращений для максимального сжигания жира, а самая высокая строка - количество сердечных сокращений для аэробных упражнений.

**Сжигание жира** – Чтобы эффективно сжигать жир, вы должны заниматься на низком уровне интенсивности в течение продолжительного периода времени. В течение первых минут тренировки ваш организм трансформирует калории, полученные из углеводов, в энергию. Только после первых минут упражнения ваш организм начинает преобразовывать накопленный жир в энергию. Если вашей целью является сжигание жира, регулируйте интенсивность упражнений, пока пульс не установится на нижнем допустимом значении, рекомендованном для вас. Для максимального сжигания жира необходимо поддерживать ваш пульс ближе к среднему значению пульса из таблицы.

**Аэробные упражнения** – Если вашей целью является укрепление сердечно-сосудистой системы, необходимо выполнить аэробные упражнения, которые потребуют большого количества кислорода в течение продолжительного периода времени. Для аэробных упражнений регулируйте интенсивность упражнений, пока пульс не установится на верхнем значении, рекомендованном для вас. I

## РЕКОМЕНДАЦИИ ДЛЯ ТРЕНИРОВОК

**Разминка** – Начните с 5 до 10 минут растяжки и легких упражнений. Разминка повышает температуру тела, частоту сердечных сокращений и циркуляцию, подготавливая тем самым организм для физических упражнений.

**Основная часть тренировки** – выполняйте упражнения в течение 20-30 минут с вашим значением пульса в зоне тренировки (В течение первых недель программы занятий не поддерживайте ваш пульс в зоне тренировки дольше 20 минут). Дышите глубоко во время тренировки, никогда не задерживаете дыхание.

**Завершение тренировки** – Закончить тренировку лучше растяжкой продолжительностью 5-10 минут. Растяжка увеличивает гибкость мышц и помогает предотвратить проблемы после упражнений.

## ЧАСТОТА УПРАЖНЕНИЙ

Для поддержания или улучшения вашего состояния, выполняйте три тренировки в неделю, но делайте один день отдыха между тренировками. После нескольких месяцев регулярных физических упражнений, вы можете совершать до пяти тренировок в неделю, если это необходимо. Помните, что ключом к успеху является не только выполнение физических упражнений, но и ваш образ жизни.

## УПРАЖНЕНИЯ ДЛЯ РАСТЯЖКИ

Правильные позы для растяжки указаны на рисунке справа. Двигайтесь плавно – никаких резких движений.

### 1. Наклоны вперёд

Встаньте прямо, слегка согнув колени, и медленно наклонитесь вперёд. Позвольте вашей спине и плечам расслабиться, так, чтобы вы могли дотянуться до пальцев ног, насколько это возможно. Задержитесь на 15 секунд, затем расслабьтесь. Повторите 3 раза. Растягиваются: мышцы задней поверхности бедра, задней части коленей и спины.

### 2. Растяжка подколенного сухожилие.

Сядьте, одну ногу вытяните вперёд. Подтяните стопу другой ноги к себе и тянитесь к ней одноименной рукой. Тянитесь до пальцев ног, насколько это возможно. Задержитесь на 15 секунд. Затем расслабьтесь. Повторите 3 раза для каждой ноги. Растягиваются: мышцы задней поверхности бедра, нижней части спины и паха.

### 3. Растяжка лодыжек и ахилла.

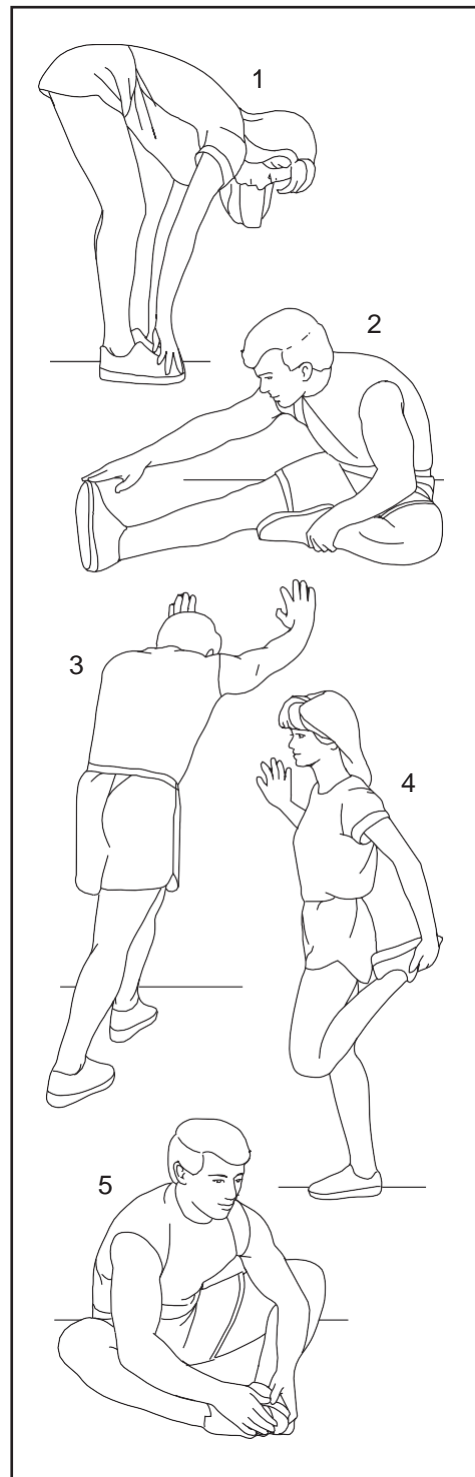
Поставьте одну ногу впереди другой, подойдите ближе к стене, упритесь в неё руками. Держите спину прямой. Согните переднюю ногу, наклонитесь вперёд и двигайте бёдрами к стене. Задержитесь на 15 секунд, затем расслабьтесь. Повторите 3 раза для каждой ноги. Чтобы вызвать дальнейшее растяжение ахиллова сухожилия, согните заднюю ногу, и выполняйте те же действия. Растягиваются: ахилловы сухожилия и лодыжки.

### 4. Растяжка четырехглавых мышц.

Обопритесь одной рукой на стену для равновесия, поднимите ногу, схватив её сзади свободной рукой. Подтяните пятку как можно ближе к ягодицам. Задержитесь на 15 секунд, затем расслабьтесь. Повторите 3 раза для каждой ноги. Растягиваются: четырехглавые мышцы и мышцы бедра.

### 5. Растяжка внутренней поверхности бедра.

Сядьте, соедините подошвы ног вместе, колени наружу. Подвиньте ноги по направлению к области паха, насколько это возможно. Задержитесь на 15 секунд, затем расслабьтесь. Повторите 3 раза. Растягиваются: четырехглавые мышцы и мышцы бедра.



# ПЕРЕЧЕНЬ ДЕТАЛЕЙ

Модель № PFEVEL49717.1 R0717A

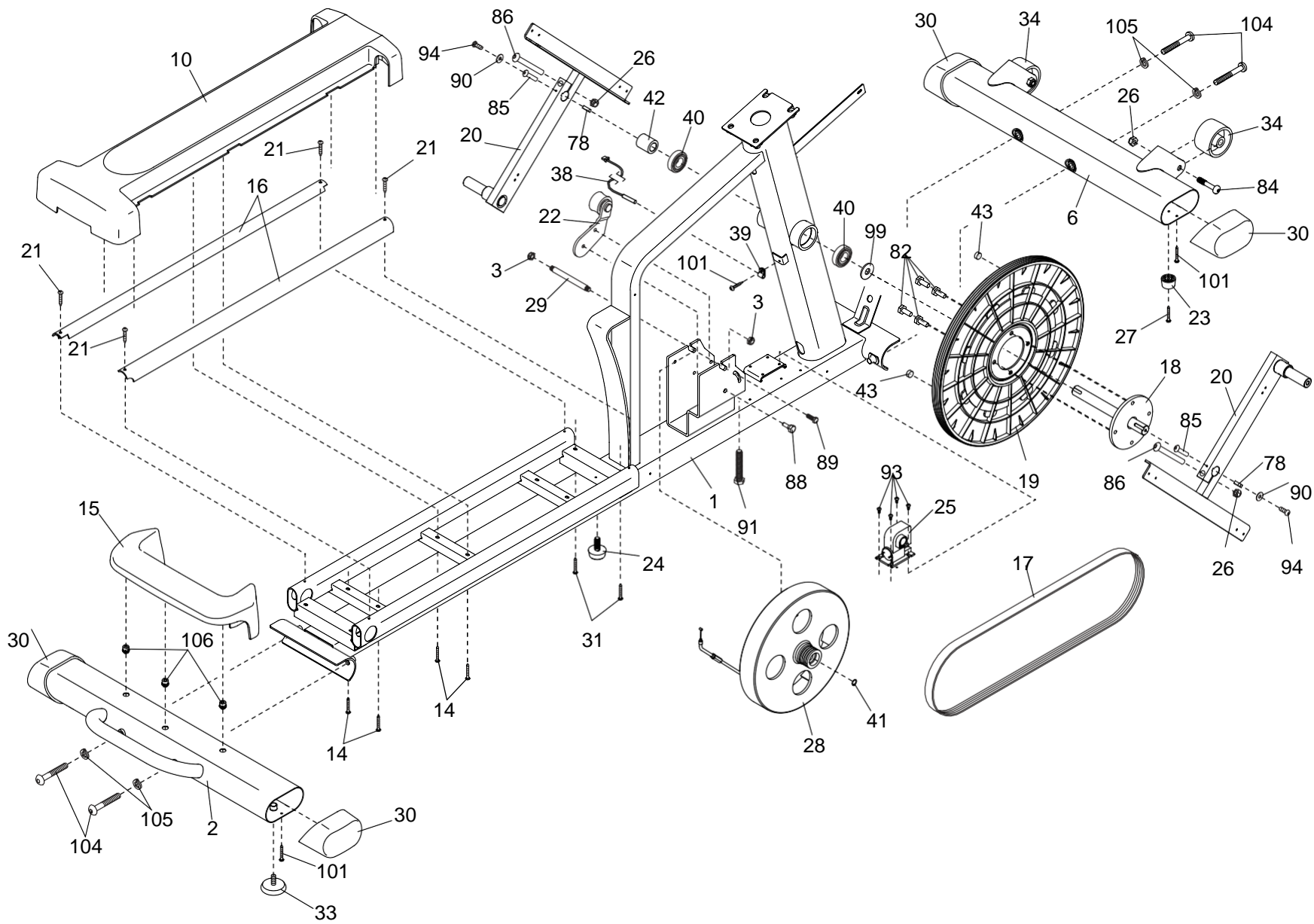
№	Кол-во	Наименование	№	Кол-во	Наименование
1	1	Рама	51	2	Ролик
2	1	Задний стабилизатор	52	2	Задняя крышка опоры педали
3	2	Гайка с фланцем M10	53	2	Нижняя крышка роликового рычага
4	1	Стойка	54	2	Распорная втулка (оси вращения)
5	8	Винт M4 x 19мм	55	2	Центральная крышка роликового рычага
6	1	Передний стабилизатор	56	4	Втулка роликового рычага
7	1	Консоль	57	6	Большой подшипник роликового рычага
8	2	Роликовая направляющая	58	1	Правая опора педали
9	2	Винт M8 x 20мм	59	1	Правый роликовый рычаг
10	1	Крышка направляющей балки	60	1	Правая подвижная ножка
11	1	Защитная крышка	61	1	Правая рукоятка
12	1	Передняя крышка стойки	62	2	Зажим
13	2	Дисковое кольцо	63	2	Датчик пульсометра
14	4	Винт M4 x 40мм	64	2	Ось подвижной ножки
15	1	Задняя крышка стабилизатора	65	1	Передняя крышка правой рукоятки
16	2	Направляющая балка	66	1	Задняя крышка правой рукоятки
17	1	Приводной ремень	67	1	Передняя крышка левой рукоятки
18	1	Кривошипная рукоятка	68	1	Задняя крышка левой рукоятки
19	1	Шкив	69	1	Наружная крышка правой подвижной ножки
20	2	Кривошип	70	1	Наружная крышка левой подвижной ножки
21	4	Винт M4 x 10мм	71	2	Диск
22	1	Натяжной ролик	72	1	Внутренняя крышка левой подвижной ножки
23	2	Резиновая накладка	73	1	Левая заслонка
24	1	Маленькая подставка для тренажёра	74	1	Правая заслонка
25	1	Двигатель сопротивления	75	1	Защитная крышка
26	4	Контргайка M10	76	1	Боковая крышка опоры левой педали
27	2	Самонарезной винт M4 x 19мм	77	4	Шайба M8 x 23мм
28	1	Вихревой механизм	78	2	Ключ
29	1	Осевой механизм	79	2	Верхняя крышка роликового рычага
30	4	Крышка стабилизатора	80	2	Распорная втулка подшипника
31	3	Винт M4 x 48мм	81	1	Задняя крышка стойки
32	2	Шайба M5	82	10	Винт M8 x 13мм
33	2	Регулировочные ножки	83	1	Внутренняя крышка левой подвижной ножки
34	2	Колесо	84	2	Болт M10 x 60мм
35	1	Поворотная ось	85	2	Винт M4 x 14мм
36	2	Изоляционная втулка	86	2	Болт M10 x 58мм
37	1	Лоток для аксессуаров	87	1	Боковая крышка опоры правой педали
38	1	Геркон/Провод	88	1	Винт крепления натяжного колеса
39	1	Фиксатор геркона	89	1	Винт натяжного колёса
40	2	Подшипник рамы	90	2	Шайба M6
41	1	Стопорное кольцо	91	1	Винт для регулировки приводного ремня
42	1	Муфта	92	4	Винт M10 x 25мм
43	2	Магнит	93	4	Винт #8 x 12мм
44	1	Левая опора педали	94	2	Винт M6 x 13мм
45	1	Левый роликовый рычаг	95	8	Винт M8 x 16мм
46	1	Левая подвижная ножка	96	4	Болт M8 x 38мм
47	1	Левая рукоятка	97	2	Шайба M8
48	1	Сетевой кабель	98	2	Шайба M8 x 18мм
49	2	Педаля	99	1	Пластиковая распорная втулка
50	2	Малый подшипник	100	4	Подшипник подвижной ножки

<b>№</b>	<b>Кол-во</b>	<b>Наименование</b>	<b>№</b>	<b>Кол-во</b>	<b>Наименование</b>
101	27	Винт М4 х 16мм	107	1	Держатель планшета
102	4	Контргайка М8	108	4	Крепёжный винт #8 х 12мм
103	8	Винт М6 х 12мм	109	1	Провод от датчиков пульсометра
104	4	Винт М10 х 122мм	*	–	Набор инструментов
105	8	Пружинная шайба М10	*	–	Смазка
106	3	Заглушка	*	–	Руководство пользователя

Примечание: Технические характеристики могут быть изменены без предварительного уведомления. Для получения информации о заказе запасных частей см. на задней обложке данного руководства.

\*Эти детали не показаны.

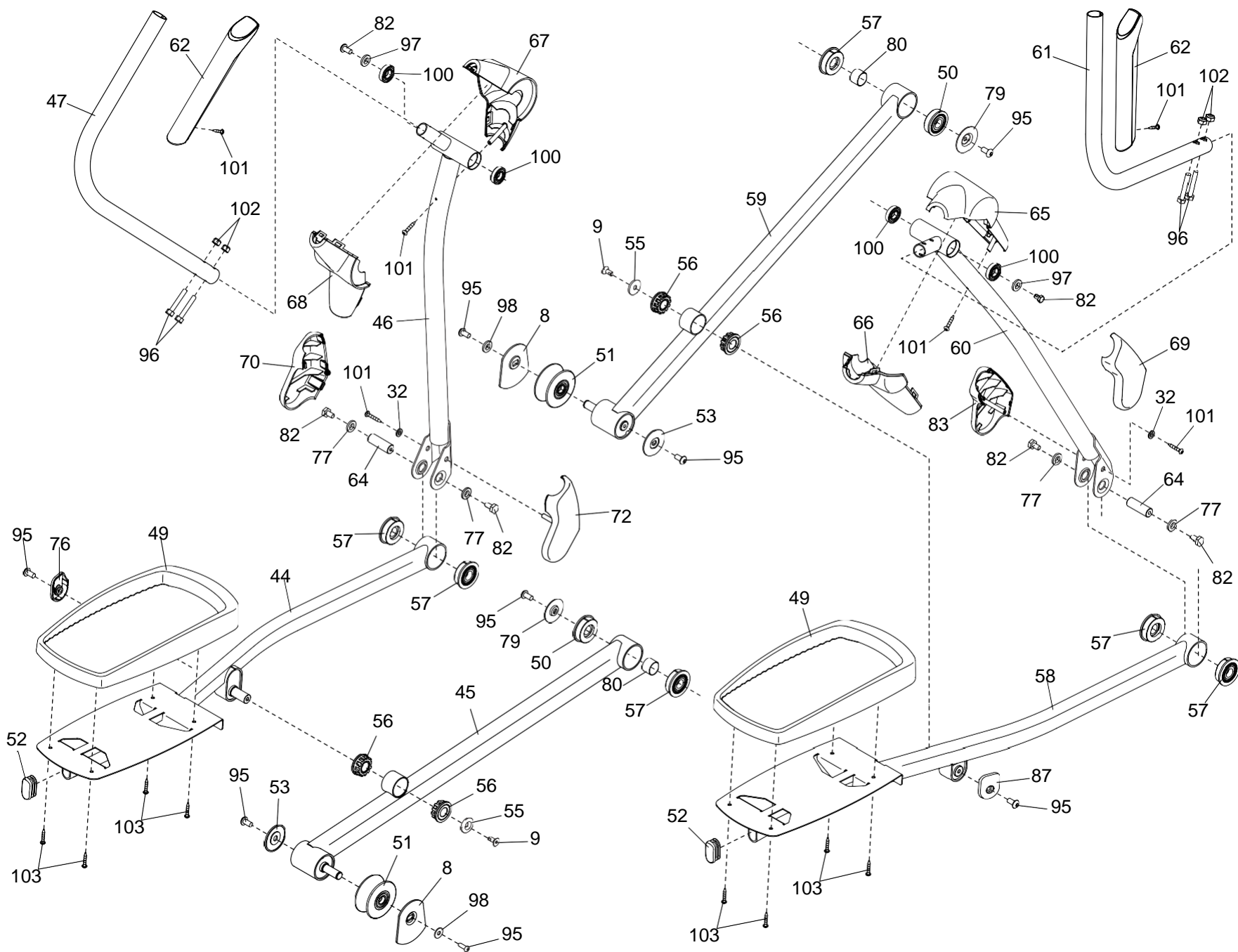
29



# СБОРОЧНЫЙ ЧЕРТЕЖ Б

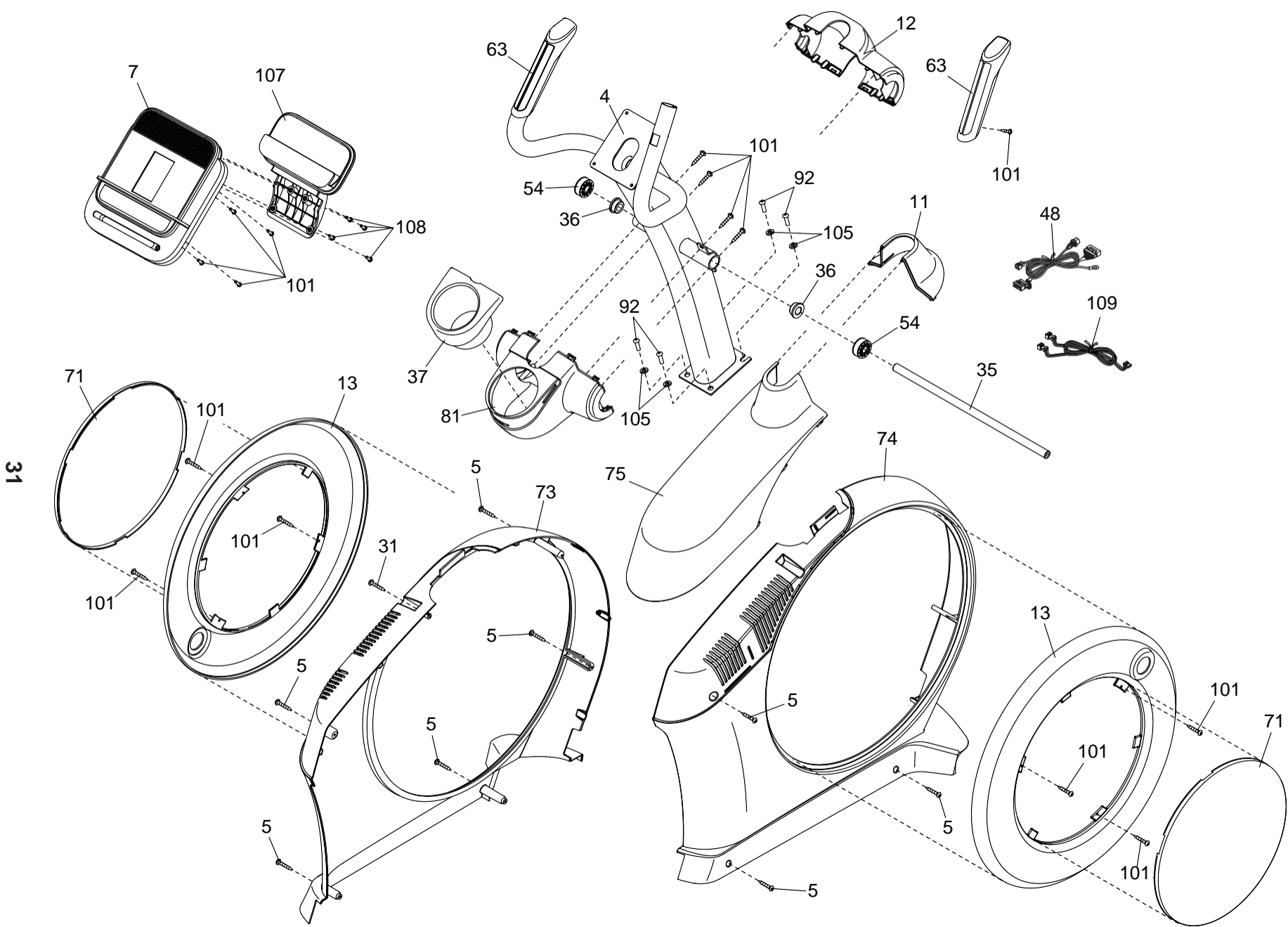
Модель № PFEVEL49717.1 R0717A

30



# СБОРОЧНЫЙ ЧЕРТЕЖ В

Модель № PFEVEL49717.1 R0717A



---

# ЗАКАЗ ЗАПАСНЫХ ЧАСТЕЙ

Для заказа запасных частей обратитесь в сервисный центр, контакты которого указаны на обложке данного руководства. Чтобы мы могли помочь вам, будьте готовы предоставить следующую информацию, связавшись с нами:

- номер модели и серийный номер изделия (см. обложку данного руководства)
- название продукта (см. обложку данного руководства)
- ключевой номер и описание запасной части(ей) (см. ПЕРЕЧЕНЬ ДЕТАЛЕЙ и СБОРОЧНЫЙ ЧЕРТЕЖ в конце данного руководства)

---

## СВЕДЕНИЯ ОБ УТИЛИЗАЦИИ

**Данное электронное изделие нельзя выбрасывать вместе с бытовым мусором. Для сохранения окружающей среды, это изделие должно быть утилизировано по истечении срока службы, как того требует закон.**

Пожалуйста, используйте правила утилизации, установленные для сбора отходов данного типа в вашем районе. Поступая таким образом, вы поможете сохранить природные ресурсы и будете соответствовать европейским стандартам охраны окружающей среды. Если вам нужна дополнительная информация о безопасной и правильной утилизации отходов, пожалуйста, обратитесь в местные органы власти или организацию, где вы приобрели данный продукт.

